

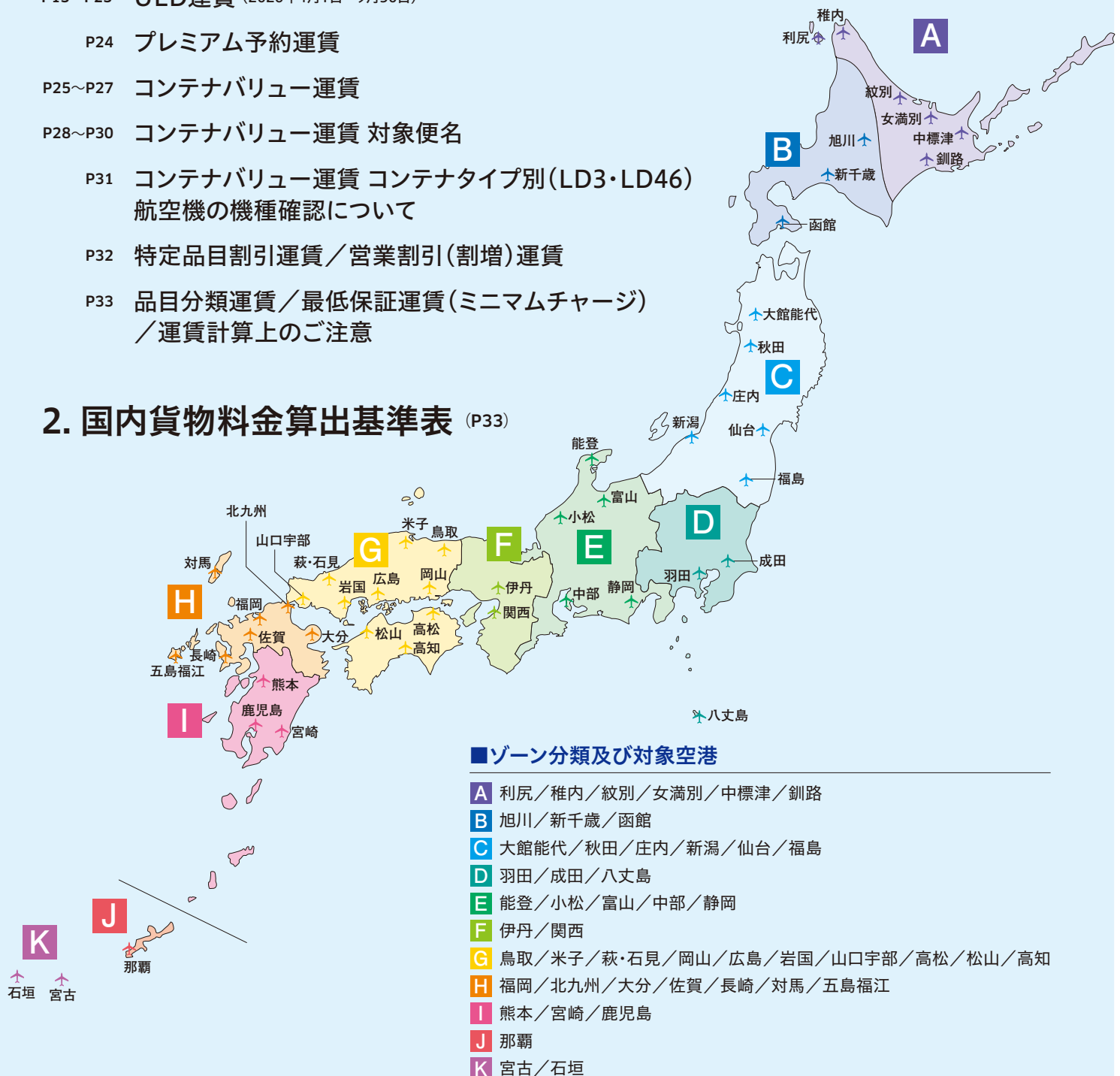
国内貨物運賃・料金算出基準表

目次

1. 国内貨物運賃算出基準表 (P1~P33)

- P1 ゾーン分類及び対象空港
- P2~P12 一般貨物運賃 (2026年4月1日~9月30日)
- P13~P23 ULD運賃 (2026年4月1日~9月30日)
- P24 プレミアム予約運賃
- P25~P27 コンテナバリュー運賃
- P28~P30 コンテナバリュー運賃 対象便名
- P31 コンテナバリュー運賃 コンテナタイプ別(LD3・LD46)
航空機の機種確認について
- P32 特定品目割引運賃/営業割引(割増)運賃
- P33 品目分類運賃/最低保証運賃(ミニマムチャージ)
/運賃計算上のご注意

2. 国内貨物料金算出基準表 (P33)



北海道エリア発



一般貨物運賃(STD)

2026年4月1日～9月30日

※予約ポータルサイト(ANA FLY CARGO!)から一般貨物運賃でご予約される場合、予約プロダクトは「STD」を選択してください。
 ※100kg未満の重量帯は貨物1口当たりの定額、100kg以上の重量帯は1kg当たりの賃率(単位:円)

重量帯 ゾーン	定額運賃(単位:1口当たり円)												1kg当たり運賃(円)		
	2kg 以下	2kg を超え 5kg 以下	5kg を超え 10kg 以下	10kg を超え 20kg 以下	20kg を超え 30kg 以下	30kg を超え 40kg 以下	40kg を超え 50kg 以下	50kg を超え 60kg 以下	60kg を超え 70kg 以下	70kg を超え 80kg 以下	80kg を超え 90kg 以下	90kg を超え 100kg 未満	100kg 以上 250kg 未満	250kg 以上 500kg 未満	500kg 以上
A-A	1,620 (1,473)	2,010 (1,827)	3,840 (3,491)	5,690 (5,173)	7,460 (6,782)	8,870 (8,064)	10,550 (9,591)	12,120 (11,018)	13,650 (12,409)	15,180 (13,800)	16,710 (15,191)	173 (157)	142 (129)	104 (95)	
A-B	1,270 (1,155)	2,110 (1,918)	3,930 (3,573)	5,770 (5,245)	7,540 (6,855)	8,970 (8,155)	11,020 (10,018)	12,800 (11,636)	14,560 (13,236)	16,340 (14,855)	18,080 (16,436)	187 (170)	153 (139)	112 (102)	
A-C	1,620 (1,473)	2,920 (2,655)	5,940 (5,400)	8,850 (8,045)	11,560 (10,509)	12,960 (11,782)	15,555 (14,141)	18,145 (16,495)	20,630 (18,755)	23,220 (21,109)	25,815 (23,468)	260 (236)	220 (200)	165 (150)	
A-D	2,700 (2,455)	5,295 (4,814)	10,155 (9,232)	15,015 (13,650)	20,090 (18,264)	22,035 (20,032)	26,355 (23,959)	30,780 (27,982)	35,210 (32,009)	39,530 (35,936)	44,065 (40,059)	445 (405)	365 (332)	270 (245)	
A-E	2,700 (2,455)	5,295 (4,814)	10,480 (9,527)	15,445 (14,041)	21,060 (19,145)	24,195 (21,995)	29,055 (26,414)	33,805 (30,732)	38,665 (35,150)	43,525 (39,568)	48,280 (43,891)	485 (441)	405 (368)	295 (268)	
A-F	2,920 (2,655)	5,725 (5,205)	11,920 (10,836)	16,850 (15,318)	23,005 (20,914)	26,355 (23,959)	31,645 (28,768)	36,940 (33,582)	42,230 (38,391)	47,520 (43,200)	52,920 (48,109)	530 (482)	445 (405)	320 (291)	
A-G	3,460 (3,145)	6,680 (6,073)	13,410 (12,191)	18,580 (16,891)	24,520 (22,291)	27,325 (24,841)	32,835 (29,850)	38,340 (34,855)	43,850 (39,864)	49,250 (44,773)	54,865 (49,877)	550 (500)	460 (418)	345 (314)	
A-H	3,890 (3,536)	7,300 (6,636)	14,270 (12,973)	20,430 (18,573)	27,000 (24,545)	30,025 (27,295)	36,075 (32,795)	42,015 (38,195)	48,060 (43,691)	54,110 (49,191)	60,050 (54,591)	605 (550)	505 (459)	375 (341)	
A-I	4,050 (3,682)	8,000 (7,273)	15,500 (14,091)	22,710 (20,645)	28,405 (25,823)	31,645 (28,768)	38,020 (34,564)	44,280 (40,255)	50,655 (46,050)	56,920 (51,745)	63,290 (57,536)	635 (577)	535 (486)	395 (359)	
A-J	4,420 (4,018)	9,510 (8,645)	17,870 (16,245)	25,840 (23,491)	32,280 (29,345)	38,420 (34,927)	42,260 (38,418)	48,690 (44,264)	57,350 (52,136)	62,210 (56,555)	64,870 (58,973)	674 (613)	552 (502)	403 (366)	
A-K	4,580 (4,164)	9,560 (8,691)	17,920 (16,291)	25,890 (23,536)	32,330 (29,391)	38,470 (34,973)	42,740 (38,855)	48,970 (44,518)	57,460 (52,236)	63,580 (57,800)	67,440 (61,309)	700 (636)	575 (523)	419 (381)	

※()内は税別料金

ゾーン分類及び対象空港

- A** 利尻／稚内／紋別／女満別／中標津／釧路
- B** 旭川／新千歳／函館
- C** 大館能代／秋田／庄内／新潟／仙台／福島
- D** 羽田／成田／八丈島
- E** 能登／小松／富山／中部／静岡
- F** 伊丹／関西

- G** 鳥取／米子／萩・石見／岡山／広島／岩国／山口宇部／高松／松山／高知
- H** 福岡／北九州／大分／佐賀／長崎／対馬／五島福江
- I** 熊本／宮崎／鹿児島
- J** 那覇
- K** 宮古／石垣

北海道エリア発



一般貨物運賃(STD)

2026年4月1日～9月30日

※予約ポータルサイト(ANA FLY CARGO!)から一般貨物運賃でご予約される場合、予約プロダクトは「STD」を選択してください。
 ※100kg未満の重量帯は貨物1口当たりの定額、100kg以上の重量帯は1kg当たりの賃率(単位:円)

重量帯 ゾーン	定額運賃(単位:1口当たり円)												1kg当たり運賃(円)		
	2kg 以下	2kg を超え 5kg 以下	5kg を超え 10kg 以下	10kg を超え 20kg 以下	20kg を超え 30kg 以下	30kg を超え 40kg 以下	40kg を超え 50kg 以下	50kg を超え 60kg 以下	60kg を超え 70kg 以下	70kg を超え 80kg 以下	80kg を超え 90kg 以下	90kg を超え 100kg 未満	100kg 以上 250kg 未満	250kg 以上 500kg 未満	500kg 以上
B-A	1,270 (1,155)	2,110 (1,918)	3,930 (3,573)	5,770 (5,245)	7,540 (6,855)	8,970 (8,155)	11,020 (10,018)	12,800 (11,636)	14,560 (13,236)	16,340 (14,855)	18,080 (16,436)	187 (170)	153 (139)	112 (102)	
B-B	1,620 (1,473)	2,110 (1,918)	3,930 (3,573)	5,770 (5,245)	7,310 (6,645)	8,570 (7,791)	10,770 (9,791)	12,290 (11,173)	13,810 (12,555)	15,330 (13,936)	16,850 (15,318)	175 (159)	143 (130)	105 (95)	
B-C	1,330 (1,209)	2,595 (2,359)	5,190 (4,718)	7,670 (6,973)	10,585 (9,623)	12,100 (11,000)	14,580 (13,255)	16,960 (15,418)	19,440 (17,673)	21,820 (19,836)	24,195 (21,995)	245 (223)	200 (182)	150 (136)	
B-D	2,160 (1,964)	4,215 (3,832)	7,995 (7,268)	11,880 (10,800)	15,770 (14,336)	17,605 (16,005)	21,170 (19,245)	24,735 (22,486)	28,300 (25,727)	31,755 (28,868)	35,320 (32,109)	355 (323)	290 (264)	215 (195)	
B-E	2,490 (2,264)	4,860 (4,418)	9,505 (8,641)	14,040 (12,764)	19,120 (17,382)	22,035 (20,032)	26,355 (23,959)	30,780 (27,982)	35,210 (32,009)	39,530 (35,936)	44,065 (40,059)	445 (405)	365 (332)	270 (245)	
B-F	3,025 (2,750)	5,725 (5,205)	11,235 (10,214)	16,525 (15,023)	22,140 (20,127)	24,625 (22,386)	29,485 (26,805)	34,455 (31,323)	39,315 (35,741)	44,280 (40,255)	49,140 (44,673)	495 (450)	410 (373)	305 (277)	
B-G	3,025 (2,750)	6,630 (6,027)	12,780 (11,618)	17,760 (16,145)	22,900 (20,818)	26,245 (23,859)	31,540 (28,673)	36,720 (33,382)	42,015 (38,195)	47,200 (42,909)	52,490 (47,718)	525 (477)	440 (400)	320 (291)	
B-H	3,710 (3,373)	7,140 (6,491)	13,825 (12,568)	20,415 (18,559)	27,325 (24,841)	30,025 (27,295)	36,075 (32,795)	42,015 (38,195)	48,060 (43,691)	54,110 (49,191)	60,050 (54,591)	605 (550)	505 (459)	370 (336)	
B-I	4,000 (3,636)	7,860 (7,145)	14,740 (13,400)	21,890 (19,900)	27,865 (25,332)	31,105 (28,277)	37,370 (33,973)	43,525 (39,568)	49,790 (45,264)	55,945 (50,859)	62,100 (56,455)	625 (568)	525 (477)	390 (355)	
B-J	4,090 (3,718)	8,300 (7,545)	16,270 (14,791)	24,400 (22,182)	31,210 (28,373)	37,140 (33,764)	41,230 (37,482)	48,580 (44,164)	55,940 (50,855)	61,210 (55,645)	64,360 (58,509)	668 (607)	548 (498)	400 (364)	
B-K	4,140 (3,764)	8,340 (7,582)	16,320 (14,836)	24,440 (22,218)	31,260 (28,418)	37,190 (33,809)	41,270 (37,518)	48,630 (44,209)	55,990 (50,900)	62,300 (56,636)	66,820 (60,745)	694 (631)	570 (518)	415 (377)	

※()内は税別料金

■ゾーン分類及び対象空港

- A** 利尻／稚内／紋別／女満別／中標津／釧路
- B** 旭川／新千歳／函館
- C** 大館能代／秋田／庄内／新潟／仙台／福島
- D** 羽田／成田／八丈島
- E** 能登／小松／富山／中部／静岡
- F** 伊丹／関西

- G** 鳥取／米子／萩・石見／岡山／広島／岩国／山口宇部／高松／松山／高知
- H** 福岡／北九州／大分／佐賀／長崎／対馬／五島福江
- I** 熊本／宮崎／鹿児島
- J** 那覇
- K** 宮古／石垣



一般貨物運賃(STD)

2026年4月1日～9月30日

※予約ポータルサイト(ANA FLY CARGO!)から一般貨物運賃でご予約される場合、予約プロダクトは「STD」を選択してください。
 ※100kg未満の重量帯は貨物1口当たりの定額、100kg以上の重量帯は1kg当たりの賃率(単位:円)

重量帯 ゾーン	定額運賃(単位:1口当たり円)												1kg当たり運賃(円)		
	2kg 以下	2kg を超え 5kg 以下	5kg を超え 10kg 以下	10kg を超え 20kg 以下	20kg を超え 30kg 以下	30kg を超え 40kg 以下	40kg を超え 50kg 以下	50kg を超え 60kg 以下	60kg を超え 70kg 以下	70kg を超え 80kg 以下	80kg を超え 90kg 以下	90kg を超え 100kg 未満	100kg 以上 250kg 未満	250kg 以上 500kg 未満	500kg 以上
C-A	1,620 (1,473)	2,920 (2,655)	5,940 (5,400)	8,850 (8,045)	11,560 (10,509)	12,960 (11,782)	15,555 (14,141)	18,145 (16,495)	20,630 (18,755)	23,220 (21,109)	25,815 (23,468)	260 (236)	220 (200)	165 (150)	
C-B	1,330 (1,209)	2,595 (2,359)	5,190 (4,718)	7,670 (6,973)	10,585 (9,623)	12,100 (11,000)	14,580 (13,255)	16,960 (15,418)	19,440 (17,673)	21,820 (19,836)	24,195 (21,995)	245 (223)	200 (182)	150 (136)	
C-C	1,620 (1,473)	2,110 (1,918)	3,930 (3,573)	5,770 (5,245)	7,740 (7,036)	9,200 (8,364)	10,770 (9,791)	12,290 (11,173)	13,810 (12,555)	15,330 (13,936)	16,850 (15,318)	175 (159)	143 (130)	105 (95)	
C-D	1,720 (1,564)	3,020 (2,745)	5,250 (4,773)	8,390 (7,627)	10,860 (9,873)	12,610 (11,464)	15,050 (13,682)	16,850 (15,318)	19,690 (17,900)	21,480 (19,527)	24,320 (22,109)	252 (229)	207 (188)	151 (137)	
C-E	1,800 (1,636)	3,860 (3,509)	7,300 (6,636)	10,780 (9,800)	13,730 (12,482)	16,350 (14,864)	18,810 (17,100)	20,990 (19,082)	23,160 (21,055)	25,350 (23,045)	29,390 (26,718)	305 (277)	250 (227)	182 (165)	
C-F	2,040 (1,855)	4,510 (4,100)	9,240 (8,400)	14,010 (12,736)	17,920 (16,291)	19,740 (17,945)	22,330 (20,300)	25,210 (22,918)	28,110 (25,555)	30,990 (28,173)	33,920 (30,836)	352 (320)	288 (262)	211 (192)	
C-G	2,580 (2,345)	5,000 (4,545)	10,620 (9,655)	15,260 (13,873)	19,620 (17,836)	22,300 (20,273)	25,500 (23,182)	29,055 (26,414)	33,160 (30,145)	37,260 (33,873)	41,365 (37,605)	422 (384)	346 (315)	255 (232)	
C-H	3,025 (2,750)	5,620 (5,109)	11,980 (10,891)	16,960 (15,418)	22,035 (20,032)	24,140 (21,945)	29,040 (26,400)	33,600 (30,545)	38,160 (34,691)	42,720 (38,836)	47,305 (43,005)	491 (446)	403 (366)	295 (268)	
C-I	3,240 (2,945)	5,940 (5,400)	13,360 (12,145)	19,240 (17,491)	23,770 (21,609)	27,450 (24,955)	32,340 (29,400)	37,590 (34,173)	41,260 (37,509)	46,440 (42,218)	51,520 (46,836)	520 (473)	435 (395)	320 (291)	
C-J	3,350 (3,045)	6,590 (5,991)	16,040 (14,582)	24,170 (21,973)	28,200 (25,636)	33,550 (30,500)	36,490 (33,173)	41,050 (37,318)	45,610 (41,464)	51,195 (46,541)	56,920 (51,745)	570 (518)	480 (436)	350 (318)	
C-K	3,570 (3,245)	6,790 (6,173)	16,090 (14,627)	24,220 (22,018)	29,290 (26,627)	34,860 (31,691)	37,580 (34,164)	42,150 (38,318)	46,710 (42,464)	50,220 (45,655)	57,930 (52,664)	602 (547)	493 (448)	361 (328)	

※()内は税別料金

ゾーン分類及び対象空港

- A** 利尻/稚内/紋別/女満別/中標津/釧路
- B** 旭川/新千歳/函館
- C** 大館能代/秋田/庄内/新潟/仙台/福島
- D** 羽田/成田/八丈島
- E** 能登/小松/富山/中部/静岡
- F** 伊丹/関西

- G** 鳥取/米子/萩・石見/岡山/広島/岩国/山口宇部/高松/松山/高知
- H** 福岡/北九州/大分/佐賀/長崎/対馬/五島福江
- I** 熊本/宮崎/鹿児島
- J** 那覇
- K** 宮古/石垣



一般貨物運賃(STD)

2026年4月1日～9月30日

※予約ポータルサイト(ANA FLY CARGO!)から一般貨物運賃でご予約される場合、予約プロダクトは「STD」を選択してください。
 ※100kg未満の重量帯は貨物1口当たりの定額、100kg以上の重量帯は1kg当たりの賃率(単位:円)

重量帯 ゾーン	定額運賃(単位:1口当たり円)												1kg当たり運賃(円)		
	2kg 以下	2kg を超え 5kg 以下	5kg を超え 10kg 以下	10kg を超え 20kg 以下	20kg を超え 30kg 以下	30kg を超え 40kg 以下	40kg を超え 50kg 以下	50kg を超え 60kg 以下	60kg を超え 70kg 以下	70kg を超え 80kg 以下	80kg を超え 90kg 以下	90kg を超え 100kg 未満	100kg 以上 250kg 未満	250kg 以上 500kg 未満	500kg 以上
D-A	2,700 (2,455)	5,295 (4,814)	10,155 (9,232)	15,015 (13,650)	20,090 (18,264)	22,035 (20,032)	26,355 (23,959)	30,780 (27,982)	35,210 (32,009)	39,530 (35,936)	44,065 (40,059)	445 (405)	365 (332)	270 (245)	
D-B	2,160 (1,964)	4,215 (3,832)	7,995 (7,268)	11,880 (10,800)	15,770 (14,336)	17,605 (16,005)	21,170 (19,245)	24,735 (22,486)	28,300 (25,727)	31,755 (28,868)	35,320 (32,109)	355 (323)	290 (264)	215 (195)	
D-C	1,720 (1,564)	3,020 (2,745)	5,250 (4,773)	8,390 (7,627)	10,860 (9,873)	12,610 (11,464)	15,050 (13,682)	16,850 (15,318)	19,690 (17,900)	21,480 (19,527)	24,320 (22,109)	252 (229)	207 (188)	151 (137)	
D-D	1,190 (1,082)	1,730 (1,573)	3,760 (3,418)	5,080 (4,618)	7,240 (6,582)	8,100 (7,364)	9,720 (8,836)	11,340 (10,309)	13,130 (11,936)	14,580 (13,255)	16,310 (14,827)	165 (150)	145 (132)	110 (100)	
D-E	1,515 (1,377)	2,485 (2,259)	4,970 (4,518)	7,345 (6,677)	10,045 (9,132)	11,450 (10,409)	13,720 (12,473)	16,095 (14,632)	18,360 (16,691)	20,630 (18,755)	22,790 (20,718)	230 (209)	195 (177)	145 (132)	
D-F	1,730 (1,573)	2,160 (1,964)	4,000 (3,636)	5,940 (5,400)	7,885 (7,168)	8,640 (7,855)	10,370 (9,427)	12,100 (11,000)	13,825 (12,568)	15,555 (14,141)	17,175 (15,614)	175 (159)	150 (136)	110 (100)	
D-G	1,860 (1,691)	3,565 (3,241)	6,915 (6,286)	10,370 (9,427)	13,720 (12,473)	14,800 (13,455)	17,715 (16,105)	20,740 (18,855)	23,655 (21,505)	26,570 (24,155)	29,485 (26,805)	295 (268)	250 (227)	180 (164)	
D-H	2,055 (1,868)	4,215 (3,832)	8,210 (7,464)	12,315 (11,195)	16,310 (14,827)	18,145 (16,495)	21,820 (19,836)	25,490 (23,173)	29,055 (26,414)	32,725 (29,750)	36,290 (32,991)	365 (332)	300 (273)	225 (205)	
D-I	2,380 (2,164)	4,755 (4,323)	9,180 (8,345)	13,610 (12,373)	18,580 (16,891)	21,280 (19,345)	25,490 (23,173)	29,700 (27,000)	34,020 (30,927)	38,235 (34,759)	42,445 (38,586)	425 (386)	360 (327)	260 (236)	
D-J	2,690 (2,445)	5,510 (5,009)	10,910 (9,918)	16,420 (14,927)	22,465 (20,423)	24,735 (22,486)	29,595 (26,905)	34,560 (31,418)	39,530 (35,936)	44,500 (40,455)	49,360 (44,873)	495 (450)	415 (377)	305 (277)	
D-K	3,370 (3,064)	6,680 (6,073)	14,290 (12,991)	20,240 (18,400)	25,120 (22,836)	27,790 (25,264)	33,450 (30,409)	38,580 (35,073)	43,920 (39,927)	50,090 (45,536)	55,540 (50,491)	577 (525)	473 (430)	345 (314)	

※()内は税別料金

■ゾーン分類及び対象空港

- A** 利尻/稚内/紋別/女満別/中標津/釧路
- B** 旭川/新千歳/函館
- C** 大館能代/秋田/庄内/新潟/仙台/福島
- D** 羽田/成田/八丈島
- E** 能登/小松/富山/中部/静岡
- F** 伊丹/関西

- G** 鳥取/米子/萩・石見/岡山/広島/岩国/山口宇部/高松/松山/高知
- H** 福岡/北九州/大分/佐賀/長崎/対馬/五島福江
- I** 熊本/宮崎/鹿児島
- J** 那覇
- K** 宮古/石垣



一般貨物運賃(STD)

2026年4月1日～9月30日

※予約ポータルサイト(ANA FLY CARGO!)から一般貨物運賃でご予約される場合、予約プロダクトは「STD」を選択してください。
 ※100kg未満の重量帯は貨物1口当たりの定額、100kg以上の重量帯は1kg当たりの賃率(単位:円)

重量帯 ゾーン	定額運賃(単位:1口当たり円)												1kg当たり運賃(円)		
	2kg 以下	2kg を超え 5kg 以下	5kg を超え 10kg 以下	10kg を超え 20kg 以下	20kg を超え 30kg 以下	30kg を超え 40kg 以下	40kg を超え 50kg 以下	50kg を超え 60kg 以下	60kg を超え 70kg 以下	70kg を超え 80kg 以下	80kg を超え 90kg 以下	90kg を超え 100kg 未満	100kg 以上 250kg 未満	250kg 以上 500kg 未満	500kg 以上
E-A	2,700 (2,455)	5,295 (4,814)	10,480 (9,527)	15,445 (14,041)	21,060 (19,145)	24,195 (21,995)	29,055 (26,414)	33,805 (30,732)	38,665 (35,150)	43,525 (39,568)	48,280 (43,891)	485 (441)	405 (368)	295 (268)	
E-B	2,490 (2,264)	4,860 (4,418)	9,505 (8,641)	14,040 (12,764)	19,120 (17,382)	22,035 (20,032)	26,355 (23,959)	30,780 (27,982)	35,210 (32,009)	39,530 (35,936)	44,065 (40,059)	445 (405)	365 (332)	270 (245)	
E-C	1,800 (1,636)	3,860 (3,509)	7,300 (6,636)	10,780 (9,800)	13,730 (12,482)	16,350 (14,864)	18,810 (17,100)	20,990 (19,082)	23,160 (21,055)	25,350 (23,045)	29,390 (26,718)	305 (277)	250 (227)	182 (165)	
E-D	1,515 (1,377)	2,485 (2,259)	4,970 (4,518)	7,345 (6,677)	10,045 (9,132)	11,450 (10,409)	13,720 (12,473)	16,095 (14,632)	18,360 (16,691)	20,630 (18,755)	22,790 (20,718)	230 (209)	195 (177)	145 (132)	
E-E	1,620 (1,473)	1,900 (1,727)	3,490 (3,173)	5,210 (4,736)	6,805 (6,186)	7,850 (7,136)	9,075 (8,250)	10,585 (9,623)	12,100 (11,000)	13,500 (12,273)	15,015 (13,650)	155 (141)	130 (118)	95 (86)	
E-F	1,730 (1,573)	1,840 (1,673)	3,675 (3,341)	5,510 (5,009)	7,240 (6,582)	8,100 (7,364)	9,720 (8,836)	11,340 (10,309)	12,855 (11,686)	14,475 (13,159)	16,200 (14,727)	165 (150)	135 (123)	100 (91)	
E-G	1,790 (1,627)	2,950 (2,682)	5,300 (4,818)	7,670 (6,973)	9,615 (8,741)	11,010 (10,009)	12,855 (11,686)	15,015 (13,650)	17,175 (15,614)	19,335 (17,577)	21,495 (19,541)	215 (195)	180 (164)	135 (123)	
E-H	2,055 (1,868)	4,000 (3,636)	7,780 (7,073)	11,560 (10,509)	11,775 (10,705)	14,800 (13,455)	17,715 (16,105)	20,740 (18,855)	23,655 (21,505)	26,570 (24,155)	29,485 (26,805)	295 (268)	255 (232)	180 (164)	
E-I	2,055 (1,868)	4,000 (3,636)	7,995 (7,268)	11,880 (10,800)	16,200 (14,727)	18,580 (16,891)	22,360 (20,327)	26,030 (23,664)	29,700 (27,000)	33,480 (30,436)	37,155 (33,777)	375 (341)	310 (282)	230 (209)	
E-J	2,560 (2,327)	5,300 (4,818)	9,615 (8,741)	15,250 (13,864)	18,860 (17,145)	20,630 (18,755)	27,260 (24,782)	30,780 (27,982)	36,240 (32,945)	38,200 (34,727)	41,150 (37,409)	427 (388)	360 (327)	275 (250)	
E-K	2,790 (2,536)	5,630 (5,118)	11,020 (10,018)	17,080 (15,527)	21,590 (19,627)	25,690 (23,355)	30,350 (27,591)	34,040 (30,945)	38,850 (35,318)	43,430 (39,482)	48,880 (44,436)	508 (462)	416 (378)	304 (276)	

※()内は税別料金

■ゾーン分類及び対象空港

- A** 利尻／稚内／紋別／女満別／中標津／釧路
- B** 旭川／新千歳／函館
- C** 大館能代／秋田／庄内／新潟／仙台／福島
- D** 羽田／成田／八丈島
- E** 能登／小松／富山／中部／静岡
- F** 伊丹／関西

- G** 鳥取／米子／萩・石見／岡山／広島／岩国／山口宇部／高松／松山／高知
- H** 福岡／北九州／大分／佐賀／長崎／対馬／五島福江
- I** 熊本／宮崎／鹿児島
- J** 那覇
- K** 宮古／石垣



一般貨物運賃(STD)

2026年4月1日～9月30日

※予約ポータルサイト(ANA FLY CARGO!)から一般貨物運賃でご予約される場合、予約プロダクトは「STD」を選択してください。
 ※100kg未満の重量帯は貨物1口当たりの定額、100kg以上の重量帯は1kg当たりの賃率(単位:円)

重量帯 ゾーン	定額運賃(単位:1口当たり円)												1kg当たり運賃(円)		
	2kg 以下	2kg を超え 5kg 以下	5kg を超え 10kg 以下	10kg を超え 20kg 以下	20kg を超え 30kg 以下	30kg を超え 40kg 以下	40kg を超え 50kg 以下	50kg を超え 60kg 以下	60kg を超え 70kg 以下	70kg を超え 80kg 以下	80kg を超え 90kg 以下	90kg を超え 100kg 未満	100kg 以上 250kg 未満	250kg 以上 500kg 未満	500kg 以上
F-A	2,920 (2,655)	5,725 (5,205)	11,920 (10,836)	16,850 (15,318)	23,005 (20,914)	26,355 (23,959)	31,645 (28,768)	36,940 (33,582)	42,230 (38,391)	47,520 (43,200)	52,920 (48,109)	530 (482)	445 (405)	320 (291)	
F-B	3,025 (2,750)	5,725 (5,205)	11,235 (10,214)	16,525 (15,023)	22,140 (20,127)	24,625 (22,386)	29,485 (26,805)	34,455 (31,323)	39,315 (35,741)	44,280 (40,255)	49,140 (44,673)	495 (450)	410 (373)	305 (277)	
F-C	2,040 (1,855)	4,510 (4,100)	9,240 (8,400)	14,010 (12,736)	17,920 (16,291)	19,740 (17,945)	22,330 (20,300)	25,210 (22,918)	28,110 (25,555)	30,990 (28,173)	33,920 (30,836)	352 (320)	288 (262)	211 (192)	
F-D	1,730 (1,573)	2,160 (1,964)	4,000 (3,636)	5,940 (5,400)	7,885 (7,168)	8,640 (7,855)	10,370 (9,427)	12,100 (11,000)	13,825 (12,568)	15,555 (14,141)	17,175 (15,614)	175 (159)	150 (136)	110 (100)	
F-E	1,730 (1,573)	1,840 (1,673)	3,675 (3,341)	5,510 (5,009)	7,240 (6,582)	8,100 (7,364)	9,720 (8,836)	11,340 (10,309)	12,855 (11,686)	14,475 (13,159)	16,200 (14,727)	165 (150)	135 (123)	100 (91)	
F-F	1,620 (1,473)	1,730 (1,573)	3,460 (3,145)	5,080 (4,618)	6,805 (6,186)	7,560 (6,873)	9,075 (8,250)	10,585 (9,623)	12,100 (11,000)	13,500 (12,273)	15,015 (13,650)	155 (141)	130 (118)	95 (86)	
F-G	1,730 (1,573)	2,260 (2,055)	4,000 (3,636)	5,940 (5,400)	7,885 (7,168)	8,640 (7,855)	10,370 (9,427)	12,100 (11,000)	13,825 (12,568)	15,555 (14,141)	17,175 (15,614)	177 (161)	150 (136)	110 (100)	
F-H	1,850 (1,682)	2,460 (2,236)	4,280 (3,891)	6,265 (5,695)	8,320 (7,564)	9,180 (8,345)	11,150 (10,136)	12,900 (11,727)	14,690 (13,355)	16,525 (15,023)	18,360 (16,691)	187 (170)	155 (141)	115 (105)	
F-I	1,980 (1,800)	3,460 (3,145)	6,805 (6,186)	10,155 (9,232)	13,395 (12,177)	14,475 (13,159)	17,390 (15,809)	20,200 (18,364)	23,115 (21,014)	26,030 (23,664)	28,945 (26,314)	290 (264)	245 (223)	180 (164)	
F-J	2,550 (2,318)	5,290 (4,809)	9,310 (8,464)	14,530 (13,209)	18,540 (16,855)	20,150 (18,318)	27,000 (24,545)	30,300 (27,545)	35,460 (32,236)	37,720 (34,291)	41,000 (37,273)	425 (386)	349 (317)	254 (231)	
F-K	2,790 (2,536)	5,540 (5,036)	10,790 (9,809)	16,050 (14,591)	20,960 (19,055)	24,430 (22,209)	27,530 (25,027)	32,360 (29,418)	37,200 (33,818)	42,040 (38,218)	46,880 (42,618)	487 (443)	400 (364)	291 (265)	

※()内は税別料金

ゾーン分類及び対象空港

- A** 利尻／稚内／紋別／女満別／中標津／釧路
- B** 旭川／新千歳／函館
- C** 大館能代／秋田／庄内／新潟／仙台／福島
- D** 羽田／成田／八丈島
- E** 能登／小松／富山／中部／静岡
- F** 伊丹／関西

- G** 鳥取／米子／萩・石見／岡山／広島／岩国／山口宇部／高松／松山／高知
- H** 福岡／北九州／大分／佐賀／長崎／対馬／五島福江
- I** 熊本／宮崎／鹿児島
- J** 那覇
- K** 宮古／石垣

中四国エリア発



一般貨物運賃(STD)

2026年4月1日～9月30日

※予約ポータルサイト(ANA FLY CARGO!)から一般貨物運賃でご予約される場合、予約プロダクトは「STD」を選択してください。
 ※100kg未満の重量帯は貨物1口当たりの定額、100kg以上の重量帯は1kg当たりの賃率(単位:円)

重量帯 ゾーン	定額運賃(単位:1口当たり円)												1kg当たり運賃(円)		
	2kg 以下	2kg を超え 5kg 以下	5kg を超え 10kg 以下	10kg を超え 20kg 以下	20kg を超え 30kg 以下	30kg を超え 40kg 以下	40kg を超え 50kg 以下	50kg を超え 60kg 以下	60kg を超え 70kg 以下	70kg を超え 80kg 以下	80kg を超え 90kg 以下	90kg を超え 100kg 未満	100kg 以上 250kg 未満	250kg 以上 500kg 未満	500kg 以上
G-A	3,460 (3,145)	6,680 (6,073)	13,410 (12,191)	18,580 (16,891)	24,520 (22,291)	27,325 (24,841)	32,835 (29,850)	38,340 (34,855)	43,850 (39,864)	49,250 (44,773)	54,865 (49,877)	550 (500)	460 (418)	345 (314)	
G-B	3,025 (2,750)	6,630 (6,027)	12,780 (11,618)	17,760 (16,145)	22,900 (20,818)	26,245 (23,859)	31,540 (28,673)	36,720 (33,382)	42,015 (38,195)	47,200 (42,909)	52,490 (47,718)	525 (477)	440 (400)	320 (291)	
G-C	2,580 (2,345)	5,000 (4,545)	10,620 (9,655)	15,260 (13,873)	19,620 (17,836)	22,300 (20,273)	25,500 (23,182)	29,055 (26,414)	33,160 (30,145)	37,260 (33,873)	41,365 (37,605)	422 (384)	346 (315)	255 (232)	
G-D	1,860 (1,691)	3,565 (3,241)	6,915 (6,286)	10,370 (9,427)	13,720 (12,473)	14,800 (13,455)	17,715 (16,105)	20,740 (18,855)	23,655 (21,505)	26,570 (24,155)	29,485 (26,805)	295 (268)	250 (227)	180 (164)	
G-E	1,790 (1,627)	2,950 (2,682)	5,300 (4,818)	7,670 (6,973)	9,615 (8,741)	11,010 (10,009)	12,855 (11,686)	15,015 (13,650)	17,175 (15,614)	19,335 (17,577)	21,495 (19,541)	215 (195)	180 (164)	135 (123)	
G-F	1,730 (1,573)	2,260 (2,055)	4,000 (3,636)	5,940 (5,400)	7,885 (7,168)	8,640 (7,855)	10,370 (9,427)	12,100 (11,000)	13,825 (12,568)	15,555 (14,141)	17,175 (15,614)	177 (161)	150 (136)	110 (100)	
G-G	1,620 (1,473)	1,730 (1,573)	3,460 (3,145)	5,080 (4,618)	6,805 (6,186)	7,740 (7,036)	9,230 (8,391)	10,880 (9,891)	12,530 (11,391)	14,180 (12,891)	15,820 (14,382)	164 (149)	134 (122)	98 (89)	
G-H	1,190 (1,082)	1,945 (1,768)	3,890 (3,536)	5,835 (5,305)	7,780 (7,073)	8,640 (7,855)	10,370 (9,427)	11,990 (10,900)	13,720 (12,473)	15,445 (14,041)	17,065 (15,514)	175 (159)	145 (132)	110 (100)	
G-I	1,730 (1,573)	3,135 (2,850)	6,160 (5,600)	9,180 (8,345)	12,100 (11,000)	13,500 (12,273)	16,200 (14,727)	18,795 (17,086)	21,495 (19,541)	24,195 (21,995)	27,000 (24,545)	270 (245)	225 (205)	170 (155)	
G-J	2,550 (2,318)	5,080 (4,618)	8,900 (8,091)	14,120 (12,836)	18,410 (16,736)	20,010 (18,191)	25,970 (23,609)	29,150 (26,500)	34,280 (31,164)	36,540 (33,218)	38,830 (35,300)	403 (366)	331 (301)	241 (219)	
G-K	2,780 (2,527)	5,200 (4,727)	9,950 (9,045)	14,290 (12,991)	20,260 (18,418)	24,110 (21,918)	26,090 (23,718)	30,290 (27,536)	34,820 (31,655)	39,390 (35,809)	45,000 (40,909)	468 (425)	383 (348)	280 (255)	

※()内は税別料金

■ゾーン分類及び対象空港

- A** 利尻／稚内／紋別／女満別／中標津／釧路
- B** 旭川／新千歳／函館
- C** 大館能代／秋田／庄内／新潟／仙台／福島
- D** 羽田／成田／八丈島
- E** 能登／小松／富山／中部／静岡
- F** 伊丹／関西

- G** 鳥取／米子／萩・石見／岡山／広島／岩国／山口宇部／高松／松山／高知
- H** 福岡／北九州／大分／佐賀／長崎／対馬／五島福江
- I** 熊本／宮崎／鹿児島
- J** 那覇
- K** 宮古／石垣



一般貨物運賃(STD)

2026年4月1日～9月30日

※予約ポータルサイト(ANA FLY CARGO!)から一般貨物運賃でご予約される場合、予約プロダクトは「STD」を選択してください。
 ※100kg未満の重量帯は貨物1口当たりの定額、100kg以上の重量帯は1kg当たりの賃率(単位:円)

重量帯 ゾーン	定額運賃(単位:1口当たり円)												1kg当たり運賃(円)		
	2kg 以下	2kg を超え 5kg 以下	5kg を超え 10kg 以下	10kg を超え 20kg 以下	20kg を超え 30kg 以下	30kg を超え 40kg 以下	40kg を超え 50kg 以下	50kg を超え 60kg 以下	60kg を超え 70kg 以下	70kg を超え 80kg 以下	80kg を超え 90kg 以下	90kg を超え 100kg 未満	100kg 以上 250kg 未満	250kg 以上 500kg 未満	500kg 以上
H-A	3,890 (3,536)	7,300 (6,636)	14,270 (12,973)	20,430 (18,573)	27,000 (24,545)	30,025 (27,295)	36,075 (32,795)	42,015 (38,195)	48,060 (43,691)	54,110 (49,191)	60,050 (54,591)	605 (550)	505 (459)	375 (341)	
H-B	3,710 (3,373)	7,140 (6,491)	13,825 (12,568)	20,415 (18,559)	27,325 (24,841)	30,025 (27,295)	36,075 (32,795)	42,015 (38,195)	48,060 (43,691)	54,110 (49,191)	60,050 (54,591)	605 (550)	505 (459)	370 (336)	
H-C	3,025 (2,750)	5,620 (5,109)	11,980 (10,891)	16,960 (15,418)	22,035 (20,032)	24,140 (21,945)	29,040 (26,400)	33,600 (30,545)	38,160 (34,691)	42,720 (38,836)	47,305 (43,005)	491 (446)	403 (366)	295 (268)	
H-D	2,055 (1,868)	4,215 (3,832)	8,210 (7,464)	12,315 (11,195)	16,310 (14,827)	18,145 (16,495)	21,820 (19,836)	25,490 (23,173)	29,055 (26,414)	32,725 (29,750)	36,290 (32,991)	365 (332)	300 (273)	225 (205)	
H-E	2,055 (1,868)	4,000 (3,636)	7,780 (7,073)	11,560 (10,509)	11,775 (10,705)	14,800 (13,455)	17,715 (16,105)	20,740 (18,855)	23,655 (21,505)	26,570 (24,155)	29,485 (26,805)	295 (268)	255 (232)	180 (164)	
H-F	1,850 (1,682)	2,460 (2,236)	4,280 (3,891)	6,265 (5,695)	8,320 (7,564)	9,180 (8,345)	11,150 (10,136)	12,900 (11,727)	14,690 (13,355)	16,525 (15,023)	18,360 (16,691)	187 (170)	155 (141)	115 (105)	
H-G	1,190 (1,082)	1,945 (1,768)	3,890 (3,536)	5,835 (5,305)	7,780 (7,073)	8,640 (7,855)	10,370 (9,427)	11,990 (10,900)	13,720 (12,473)	15,445 (14,041)	17,065 (15,514)	175 (159)	145 (132)	110 (100)	
H-H	1,300 (1,182)	2,090 (1,900)	3,740 (3,400)	5,440 (4,945)	7,020 (6,382)	8,120 (7,382)	9,430 (8,573)	10,910 (9,918)	12,530 (11,391)	14,040 (12,764)	15,530 (14,118)	161 (146)	140 (127)	110 (100)	
H-I	1,320 (1,200)	2,110 (1,918)	3,930 (3,573)	5,835 (5,305)	7,780 (7,073)	8,640 (7,855)	10,370 (9,427)	11,990 (10,900)	13,720 (12,473)	15,445 (14,041)	17,065 (15,514)	175 (159)	145 (132)	110 (100)	
H-J	2,350 (2,136)	4,910 (4,464)	8,560 (7,782)	13,160 (11,964)	17,600 (16,000)	19,120 (17,382)	24,480 (22,255)	27,930 (25,391)	32,670 (29,700)	35,340 (32,127)	37,780 (34,345)	392 (356)	321 (292)	235 (214)	
H-K	2,770 (2,518)	4,940 (4,491)	8,570 (7,791)	13,170 (11,973)	18,760 (17,055)	23,570 (21,427)	24,680 (22,436)	28,420 (25,836)	34,070 (30,973)	35,920 (32,655)	40,720 (37,018)	423 (385)	347 (315)	253 (230)	

※()内は税別料金

■ゾーン分類及び対象空港

A 利尻/稚内/紋別/女満別/中標津/釧路

B 旭川/新千歳/函館

C 大館能代/秋田/庄内/新潟/仙台/福島

D 羽田/成田/八丈島

E 能登/小松/富山/中部/静岡

F 伊丹/関西

G 鳥取/米子/萩・石見/岡山/広島/岩国/山口宇部/高松/松山/高知

H 福岡/北九州/大分/佐賀/長崎/対馬/五島福江

I 熊本/宮崎/鹿児島

J 那覇

K 宮古/石垣



一般貨物運賃(STD)

2026年4月1日～9月30日

※予約ポータルサイト(ANA FLY CARGO!)から一般貨物運賃でご予約される場合、予約プロダクトは「STD」を選択してください。
 ※100kg未満の重量帯は貨物1口当たりの定額、100kg以上の重量帯は1kg当たりの賃率(単位:円)

重量帯 ゾーン	定額運賃(単位:1口当たり円)												1kg当たり運賃(円)		
	2kg 以下	2kg を超え 5kg 以下	5kg を超え 10kg 以下	10kg を超え 20kg 以下	20kg を超え 30kg 以下	30kg を超え 40kg 以下	40kg を超え 50kg 以下	50kg を超え 60kg 以下	60kg を超え 70kg 以下	70kg を超え 80kg 以下	80kg を超え 90kg 以下	90kg を超え 100kg 未満	100kg 以上 250kg 未満	250kg 以上 500kg 未満	500kg 以上
I-A	4,050 (3,682)	8,000 (7,273)	15,500 (14,091)	22,710 (20,645)	28,405 (25,823)	31,645 (28,768)	38,020 (34,564)	44,280 (40,255)	50,655 (46,050)	56,920 (51,745)	63,290 (57,536)	635 (577)	535 (486)	395 (359)	
I-B	4,000 (3,636)	7,860 (7,145)	14,740 (13,400)	21,890 (19,900)	27,865 (25,332)	31,105 (28,277)	37,370 (33,973)	43,525 (39,568)	49,790 (45,264)	55,945 (50,859)	62,100 (56,455)	625 (568)	525 (477)	390 (355)	
I-C	3,240 (2,945)	5,940 (5,400)	13,360 (12,145)	19,240 (17,491)	23,770 (21,609)	27,450 (24,955)	32,340 (29,400)	37,590 (34,173)	41,260 (37,509)	46,440 (42,218)	51,520 (46,836)	520 (473)	435 (395)	320 (291)	
I-D	2,380 (2,164)	4,755 (4,323)	9,180 (8,345)	13,610 (12,373)	18,580 (16,891)	21,280 (19,345)	25,490 (23,173)	29,700 (27,000)	34,020 (30,927)	38,235 (34,759)	42,445 (38,586)	425 (386)	360 (327)	260 (236)	
I-E	2,055 (1,868)	4,000 (3,636)	7,995 (7,268)	11,880 (10,800)	16,200 (14,727)	18,580 (16,891)	22,360 (20,327)	26,030 (23,664)	29,700 (27,000)	33,480 (30,436)	37,155 (33,777)	375 (341)	310 (282)	230 (209)	
I-F	1,980 (1,800)	3,460 (3,145)	6,805 (6,186)	10,155 (9,232)	13,395 (12,177)	14,475 (13,159)	17,390 (15,809)	20,200 (18,364)	23,115 (21,014)	26,030 (23,664)	28,945 (26,314)	290 (264)	245 (223)	180 (164)	
I-G	1,730 (1,573)	3,135 (2,850)	6,160 (5,600)	9,180 (8,345)	12,100 (11,000)	13,500 (12,273)	16,200 (14,727)	18,795 (17,086)	21,495 (19,541)	24,195 (21,995)	27,000 (24,545)	270 (245)	225 (205)	170 (155)	
I-H	1,320 (1,200)	2,110 (1,918)	3,930 (3,573)	5,835 (5,305)	7,780 (7,073)	8,640 (7,855)	10,370 (9,427)	11,990 (10,900)	13,720 (12,473)	15,445 (14,041)	17,065 (15,514)	175 (159)	145 (132)	110 (100)	
I-I	1,620 (1,473)	2,090 (1,900)	3,740 (3,400)	5,440 (4,945)	7,000 (6,364)	8,120 (7,382)	9,430 (8,573)	10,870 (9,882)	12,380 (11,255)	13,640 (12,400)	15,530 (14,118)	161 (146)	132 (120)	96 (87)	
I-J	2,350 (2,136)	4,910 (4,464)	8,540 (7,764)	13,090 (11,900)	16,820 (15,291)	21,260 (19,327)	23,840 (21,673)	27,220 (24,745)	31,830 (28,936)	33,970 (30,882)	36,810 (33,464)	382 (347)	313 (285)	229 (208)	
I-K	2,430 (2,209)	4,910 (4,464)	8,550 (7,773)	13,090 (11,900)	16,830 (15,300)	21,280 (19,345)	23,860 (21,691)	27,240 (24,764)	31,860 (28,964)	33,990 (30,900)	36,850 (33,500)	383 (348)	314 (285)	230 (209)	

※()内は税別料金

■ゾーン分類及び対象空港

A 利尻/稚内/紋別/女満別/中標津/釧路

B 旭川/新千歳/函館

C 大館能代/秋田/庄内/新潟/仙台/福島

D 羽田/成田/八丈島

E 能登/小松/富山/中部/静岡

F 伊丹/関西

G 鳥取/米子/萩・石見/岡山/広島/岩国/山口宇部/高松/松山/高知

H 福岡/北九州/大分/佐賀/長崎/対馬/五島福江

I 熊本/宮崎/鹿児島

J 那覇

K 宮古/石垣



一般貨物運賃(STD)

2026年4月1日～9月30日

※予約ポータルサイト(ANA FLY CARGO!)から一般貨物運賃でご予約される場合、予約プロダクトは「STD」を選択してください。
 ※100kg未満の重量帯は貨物1口当たりの定額、100kg以上の重量帯は1kg当たりの賃率(単位:円)

重量帯 ゾーン	定額運賃(単位:1口当たり円)												1kg当たり運賃(円)		
	2kg 以下	2kg を超え 5kg 以下	5kg を超え 10kg 以下	10kg を超え 20kg 以下	20kg を超え 30kg 以下	30kg を超え 40kg 以下	40kg を超え 50kg 以下	50kg を超え 60kg 以下	60kg を超え 70kg 以下	70kg を超え 80kg 以下	80kg を超え 90kg 以下	90kg を超え 100kg 未満	100kg 以上 250kg 未満	250kg 以上 500kg 未満	500kg 以上
J-A	4,420 (4,018)	9,510 (8,645)	17,870 (16,245)	25,840 (23,491)	32,280 (29,345)	38,420 (34,927)	42,260 (38,418)	48,690 (44,264)	57,350 (52,136)	62,210 (56,555)	64,870 (58,973)	674 (613)	552 (502)	403 (366)	
J-B	4,090 (3,718)	8,300 (7,545)	16,270 (14,791)	24,400 (22,182)	31,210 (28,373)	37,140 (33,764)	41,230 (37,482)	48,580 (44,164)	55,940 (50,855)	61,210 (55,645)	64,360 (58,509)	668 (607)	548 (498)	400 (364)	
J-C	3,350 (3,045)	6,590 (5,991)	16,040 (14,582)	24,170 (21,973)	28,200 (25,636)	33,550 (30,500)	36,490 (33,173)	41,050 (37,318)	45,610 (41,464)	51,195 (46,541)	56,920 (51,745)	570 (518)	480 (436)	350 (318)	
J-D	2,690 (2,445)	5,510 (5,009)	10,910 (9,918)	16,420 (14,927)	22,465 (20,423)	24,735 (22,486)	29,595 (26,905)	34,560 (31,418)	39,530 (35,936)	44,500 (40,455)	49,360 (44,873)	495 (450)	415 (377)	305 (277)	
J-E	2,560 (2,327)	5,300 (4,818)	9,615 (8,741)	15,250 (13,864)	18,860 (17,145)	20,630 (18,755)	27,260 (24,782)	30,780 (27,982)	36,240 (32,945)	38,200 (34,727)	41,150 (37,409)	427 (388)	360 (327)	275 (250)	
J-F	2,550 (2,318)	5,290 (4,809)	9,310 (8,464)	14,530 (13,209)	18,540 (16,855)	20,150 (18,318)	27,000 (24,545)	30,300 (27,545)	35,460 (32,236)	37,720 (34,291)	41,000 (37,273)	425 (386)	349 (317)	254 (231)	
J-G	2,550 (2,318)	5,080 (4,618)	8,900 (8,091)	14,120 (12,836)	18,410 (16,736)	20,010 (18,191)	25,970 (23,609)	29,150 (26,500)	34,280 (31,164)	36,540 (33,218)	38,830 (35,300)	403 (366)	331 (301)	241 (219)	
J-H	2,350 (2,136)	4,910 (4,464)	8,560 (7,782)	13,160 (11,964)	17,600 (16,000)	19,120 (17,382)	24,480 (22,255)	27,930 (25,391)	32,670 (29,700)	35,340 (32,127)	37,780 (34,345)	392 (356)	321 (292)	235 (214)	
J-I	2,350 (2,136)	4,910 (4,464)	8,540 (7,764)	13,090 (11,900)	16,820 (15,291)	21,260 (19,327)	23,840 (21,673)	27,220 (24,745)	31,830 (28,936)	33,970 (30,882)	36,810 (33,464)	382 (347)	313 (285)	229 (208)	
J-J	1,300 (1,182)	1,840 (1,673)	3,780 (3,436)	5,725 (5,205)	8,210 (7,464)	9,290 (8,445)	11,125 (10,114)	12,960 (11,782)	14,800 (13,455)	16,635 (15,123)	18,470 (16,791)	185 (168)	165 (150)	165 (150)	
J-K	1,110 (1,009)	1,780 (1,618)	3,490 (3,173)	5,040 (4,582)	6,500 (5,909)	7,750 (7,045)	9,500 (8,636)	10,700 (9,727)	11,260 (10,236)	12,650 (11,500)	14,890 (13,536)	155 (141)	127 (115)	93 (85)	

※()内は税別料金

■ゾーン分類及び対象空港

- A** 利尻／稚内／紋別／女満別／中標津／釧路
- B** 旭川／新千歳／函館
- C** 大館能代／秋田／庄内／新潟／仙台／福島
- D** 羽田／成田／八丈島
- E** 能登／小松／富山／中部／静岡
- F** 伊丹／関西

- G** 鳥取／米子／萩・石見／岡山／広島／岩国／山口宇部／高松／松山／高知
- H** 福岡／北九州／大分／佐賀／長崎／対馬／五島福江
- I** 熊本／宮崎／鹿児島
- J** 那覇
- K** 宮古／石垣



一般貨物運賃(STD)

2026年4月1日～9月30日

※予約ポータルサイト(ANA FLY CARGO!)から一般貨物運賃でご予約される場合、予約プロダクトは「STD」を選択してください。
 ※100kg未満の重量帯は貨物1口当たりの定額、100kg以上の重量帯は1kg当たりの賃率(単位:円)

重量帯 ゾーン	定額運賃(単位:1口当たり円)												1kg当たり運賃(円)		
	2kg 以下	2kg を超え 5kg 以下	5kg を超え 10kg 以下	10kg を超え 20kg 以下	20kg を超え 30kg 以下	30kg を超え 40kg 以下	40kg を超え 50kg 以下	50kg を超え 60kg 以下	60kg を超え 70kg 以下	70kg を超え 80kg 以下	80kg を超え 90kg 以下	90kg を超え 100kg 未満	100kg 以上 250kg 未満	250kg 以上 500kg 未満	500kg 以上
K-A	4,580 (4,164)	9,560 (8,691)	17,920 (16,291)	25,890 (23,536)	32,330 (29,391)	38,470 (34,973)	42,740 (38,855)	48,970 (44,518)	57,460 (52,236)	63,580 (57,800)	67,440 (61,309)	700 (636)	575 (523)	419 (381)	
K-B	4,140 (3,764)	8,340 (7,582)	16,320 (14,836)	24,440 (22,218)	31,260 (28,418)	37,190 (33,809)	41,270 (37,518)	48,630 (44,209)	55,990 (50,900)	62,300 (56,636)	66,820 (60,745)	694 (631)	570 (518)	415 (377)	
K-C	3,570 (3,245)	6,790 (6,173)	16,090 (14,627)	24,220 (22,018)	29,290 (26,627)	34,860 (31,691)	37,580 (34,164)	42,150 (38,318)	46,710 (42,464)	50,220 (45,655)	57,930 (52,664)	602 (547)	493 (448)	361 (328)	
K-D	3,370 (3,064)	6,680 (6,073)	14,290 (12,991)	20,240 (18,400)	25,120 (22,836)	27,790 (25,264)	33,450 (30,409)	38,580 (35,073)	43,920 (39,927)	50,090 (45,536)	55,540 (50,491)	577 (525)	473 (430)	345 (314)	
K-E	2,790 (2,536)	5,630 (5,118)	11,020 (10,018)	17,080 (15,527)	21,590 (19,627)	25,690 (23,355)	30,350 (27,591)	34,040 (30,945)	38,850 (35,318)	43,430 (39,482)	48,880 (44,436)	508 (462)	416 (378)	304 (276)	
K-F	2,790 (2,536)	5,540 (5,036)	10,790 (9,809)	16,050 (14,591)	20,960 (19,055)	24,430 (22,209)	27,530 (25,027)	32,360 (29,418)	37,200 (33,818)	42,040 (38,218)	46,880 (42,618)	487 (443)	400 (364)	291 (265)	
K-G	2,780 (2,527)	5,200 (4,727)	9,950 (9,045)	14,290 (12,991)	20,260 (18,418)	24,110 (21,918)	26,090 (23,718)	30,290 (27,536)	34,820 (31,655)	39,390 (35,809)	45,000 (40,909)	468 (425)	383 (348)	280 (255)	
K-H	2,770 (2,518)	4,940 (4,491)	8,570 (7,791)	13,170 (11,973)	18,760 (17,055)	23,570 (21,427)	24,680 (22,436)	28,420 (25,836)	34,070 (30,973)	35,920 (32,655)	40,720 (37,018)	423 (385)	347 (315)	253 (230)	
K-I	2,430 (2,209)	4,910 (4,464)	8,550 (7,773)	13,090 (11,900)	16,830 (15,300)	21,280 (19,345)	23,860 (21,691)	27,240 (24,764)	31,860 (28,964)	33,990 (30,900)	36,850 (33,500)	383 (348)	314 (285)	230 (209)	
K-J	1,110 (1,009)	1,780 (1,618)	3,490 (3,173)	5,040 (4,582)	6,500 (5,909)	7,750 (7,045)	9,500 (8,636)	10,700 (9,727)	11,260 (10,236)	12,650 (11,500)	14,890 (13,536)	155 (141)	127 (115)	93 (85)	
K-K	1,080 (982)	1,080 (982)	1,780 (1,618)	2,620 (2,382)	3,620 (3,291)	4,310 (3,918)	4,770 (4,336)	5,620 (5,109)	6,470 (5,882)	7,320 (6,655)	8,170 (7,427)	84 (76)	69 (63)	50 (45)	

※()内は税別料金

■ゾーン分類及び対象空港

- A** 利尻／稚内／紋別／女満別／中標津／釧路
- B** 旭川／新千歳／函館
- C** 大館能代／秋田／庄内／新潟／仙台／福島
- D** 羽田／成田／八丈島
- E** 能登／小松／富山／中部／静岡
- F** 伊丹／関西

- G** 鳥取／米子／萩・石見／岡山／広島／岩国／山口宇部／高松／松山／高知
- H** 福岡／北九州／大分／佐賀／長崎／対馬／五島福江
- I** 熊本／宮崎／鹿児島
- J** 那覇
- K** 宮古／石垣

北海道エリア発



ULD運賃

2026年4月1日～9月30日

※ULD(航空コンテナ等)単位でのご予約をご希望の際は、弊社販売担当者にお問い合わせください。
 ※ULD1台(1枚)当たりの運賃(単位:円)

最大積載 可能重量	88P	96P	LD11	LD26	LD3	LD36	LD4	LD45	LD3-46	LD6	LD8	LD9	M-1
ゾーン	6,703	6,693	2,935	4,401	1,474	4,822	2,259	1,039	1,039	2,905	2,304	4,316	6,364
A-A	697,115 (633,741)	696,075 (632,795)	305,240 (277,491)	457,705 (416,095)	153,300 (139,364)	501,490 (455,900)	234,940 (213,582)	108,060 (98,236)	108,060 (98,236)	302,120 (274,655)	239,620 (217,836)	448,865 (408,059)	661,860 (601,691)
A-B	750,740 (682,491)	749,620 (681,473)	328,720 (298,836)	492,915 (448,105)	165,090 (150,082)	540,065 (490,968)	253,010 (230,009)	116,370 (105,791)	116,370 (105,791)	325,360 (295,782)	258,050 (234,591)	483,395 (439,450)	712,770 (647,973)
A-C	1,105,995 (1,005,450)	1,104,345 (1,003,950)	484,275 (440,250)	726,165 (660,150)	243,210 (221,100)	795,630 (723,300)	372,735 (338,850)	171,435 (155,850)	171,435 (155,850)	479,325 (435,750)	380,160 (345,600)	712,140 (647,400)	1,050,060 (954,600)
A-D	1,809,810 (1,645,282)	1,807,110 (1,642,827)	792,450 (720,409)	1,188,270 (1,080,245)	397,980 (361,800)	1,301,940 (1,183,582)	609,930 (554,482)	280,530 (255,027)	280,530 (255,027)	784,350 (713,045)	622,080 (565,527)	1,165,320 (1,059,382)	1,718,280 (1,562,073)
A-E	1,977,385 (1,797,623)	1,974,435 (1,794,941)	865,825 (787,114)	1,298,295 (1,180,268)	434,830 (395,300)	1,422,490 (1,293,173)	666,405 (605,823)	306,505 (278,641)	306,505 (278,641)	856,975 (779,068)	679,680 (617,891)	1,273,220 (1,157,473)	1,877,380 (1,706,709)
A-F	2,144,960 (1,949,964)	2,141,760 (1,947,055)	939,200 (853,818)	1,408,320 (1,280,291)	471,680 (428,800)	1,543,040 (1,402,764)	722,880 (657,164)	332,480 (302,255)	332,480 (302,255)	929,600 (845,091)	737,280 (670,255)	1,381,120 (1,255,564)	2,036,480 (1,851,345)
A-G	2,312,535 (2,102,305)	2,309,085 (2,099,168)	1,012,575 (920,523)	1,518,345 (1,380,314)	508,530 (462,300)	1,663,590 (1,512,355)	779,355 (708,505)	358,455 (325,868)	358,455 (325,868)	1,002,225 (911,114)	794,880 (722,618)	1,489,020 (1,353,655)	2,195,580 (1,995,982)
A-H	2,513,625 (2,285,114)	2,509,875 (2,281,705)	1,100,625 (1,000,568)	1,650,375 (1,500,341)	552,750 (502,500)	1,808,250 (1,643,864)	847,125 (770,114)	389,625 (354,205)	389,625 (354,205)	1,089,375 (990,341)	864,000 (785,455)	1,618,500 (1,471,364)	2,386,500 (2,169,545)
A-I	2,647,685 (2,406,986)	2,643,735 (2,403,395)	1,159,325 (1,053,932)	1,738,395 (1,580,359)	582,230 (529,300)	1,904,690 (1,731,536)	892,305 (811,186)	410,405 (373,095)	410,405 (373,095)	1,147,475 (1,043,159)	910,080 (827,345)	1,704,820 (1,549,836)	2,513,780 (2,285,255)
A-J	2,701,310 (2,455,736)	2,697,280 (2,452,073)	1,182,805 (1,075,277)	1,773,605 (1,612,368)	594,025 (540,023)	1,943,270 (1,766,609)	910,380 (827,618)	418,720 (380,655)	418,720 (380,655)	1,170,715 (1,064,286)	928,515 (844,105)	1,739,350 (1,581,227)	2,564,695 (2,331,541)
A-K	2,808,560 (2,553,236)	2,804,370 (2,549,427)	1,229,765 (1,117,968)	1,844,020 (1,676,382)	617,610 (561,464)	2,020,420 (1,836,745)	946,525 (860,477)	435,345 (395,768)	435,345 (395,768)	1,217,195 (1,106,541)	965,380 (877,618)	1,808,405 (1,644,005)	2,666,520 (2,424,109)

※()内は税別料金

■ゾーン分類及び対象空港

- A** 利尻／稚内／紋別／女満別／中標津／釧路
- B** 旭川／新千歳／函館
- C** 大館能代／秋田／庄内／新潟／仙台／福島
- D** 羽田／成田／八丈島
- E** 能登／小松／富山／中部／静岡
- F** 伊丹／関西

- G** 鳥取／米子／萩・石見／岡山／広島／岩国／山口宇部／高松／松山／高知
- H** 福岡／北九州／大分／佐賀／長崎／対馬／五島福江
- I** 熊本／宮崎／鹿児島
- J** 那覇
- K** 宮古／石垣

北海道エリア発



ULD運賃

2026年4月1日～9月30日

※ULD(航空コンテナ等)単位でのご予約をご希望の際は、弊社販売担当者にお問い合わせください。
 ※ULD1台(1枚)当たりの運賃(単位:円)

最大積載 可能重量	88P	96P	LD11	LD26	LD3	LD36	LD4	LD45	LD3-46	LD6	LD8	LD9	M-1
ゾーン	6,703	6,693	2,935	4,401	1,474	4,822	2,259	1,039	1,039	2,905	2,304	4,316	6,364
B-A	750,740 (682,491)	749,620 (681,473)	328,720 (298,836)	492,915 (448,105)	165,090 (150,082)	540,065 (490,968)	253,010 (230,009)	116,370 (105,791)	116,370 (105,791)	325,360 (295,782)	258,050 (234,591)	483,395 (439,450)	712,770 (647,973)
B-B	703,815 (639,832)	702,765 (638,877)	308,175 (280,159)	462,105 (420,095)	154,770 (140,700)	506,310 (460,282)	237,195 (215,632)	109,095 (99,177)	109,095 (99,177)	305,025 (277,295)	241,920 (219,927)	453,180 (411,982)	668,220 (607,473)
B-C	1,005,450 (914,045)	1,003,950 (912,682)	440,250 (400,227)	660,150 (600,136)	221,100 (201,000)	723,300 (657,545)	338,850 (308,045)	155,850 (141,682)	155,850 (141,682)	435,750 (396,136)	345,600 (314,182)	647,400 (588,545)	954,600 (867,818)
B-D	1,441,145 (1,310,132)	1,438,995 (1,308,177)	631,025 (573,659)	946,215 (860,195)	316,910 (288,100)	1,036,730 (942,482)	485,685 (441,532)	223,385 (203,077)	223,385 (203,077)	624,575 (567,795)	495,360 (450,327)	927,940 (843,582)	1,368,260 (1,243,873)
B-E	1,809,810 (1,645,282)	1,807,110 (1,642,827)	792,450 (720,409)	1,188,270 (1,080,245)	397,980 (361,800)	1,301,940 (1,183,582)	609,930 (554,482)	280,530 (255,027)	280,530 (255,027)	784,350 (713,045)	622,080 (565,527)	1,165,320 (1,059,382)	1,718,280 (1,562,073)
B-F	2,044,415 (1,858,559)	2,041,365 (1,855,786)	895,175 (813,795)	1,342,305 (1,220,277)	449,570 (408,700)	1,470,710 (1,337,009)	688,995 (626,359)	316,895 (288,086)	316,895 (288,086)	886,025 (805,477)	702,720 (638,836)	1,316,380 (1,196,709)	1,941,020 (1,764,564)
B-G	2,144,960 (1,949,964)	2,141,760 (1,947,055)	939,200 (853,818)	1,408,320 (1,280,291)	471,680 (428,800)	1,543,040 (1,402,764)	722,880 (657,164)	332,480 (302,255)	332,480 (302,255)	929,600 (845,091)	737,280 (670,255)	1,381,120 (1,255,564)	2,036,480 (1,851,345)
B-H	2,480,110 (2,254,645)	2,476,410 (2,251,282)	1,085,950 (987,227)	1,628,370 (1,480,336)	545,380 (495,800)	1,784,140 (1,621,945)	835,830 (759,845)	384,430 (349,482)	384,430 (349,482)	1,074,850 (977,136)	852,480 (774,982)	1,596,920 (1,451,745)	2,354,680 (2,140,618)
B-I	2,614,170 (2,376,518)	2,610,270 (2,372,973)	1,144,650 (1,040,591)	1,716,390 (1,560,355)	574,860 (522,600)	1,880,580 (1,709,618)	881,010 (800,918)	405,210 (368,373)	405,210 (368,373)	1,132,950 (1,029,955)	898,560 (816,873)	1,683,240 (1,530,218)	2,481,960 (2,256,327)
B-J	2,681,200 (2,437,455)	2,677,200 (2,433,818)	1,174,000 (1,067,273)	1,760,400 (1,600,364)	589,600 (536,000)	1,928,800 (1,753,455)	903,600 (821,455)	415,600 (377,818)	415,600 (377,818)	1,162,000 (1,056,364)	921,600 (837,818)	1,726,400 (1,569,455)	2,545,600 (2,314,182)
B-K	2,781,745 (2,528,859)	2,777,595 (2,525,086)	1,218,025 (1,107,295)	1,826,415 (1,660,377)	611,710 (556,100)	2,001,130 (1,819,209)	937,485 (852,259)	431,185 (391,986)	431,185 (391,986)	1,205,575 (1,095,977)	956,160 (869,236)	1,791,140 (1,628,309)	2,641,060 (2,400,964)

※()内は税別料金

■ゾーン分類及び対象空港

- A** 利尻／稚内／紋別／女満別／中標津／釧路
- B** 旭川／新千歳／函館
- C** 大館能代／秋田／庄内／新潟／仙台／福島
- D** 羽田／成田／八丈島
- E** 能登／小松／富山／中部／静岡
- F** 伊丹／関西

- G** 鳥取／米子／萩・石見／岡山／広島／岩国／山口宇部／高松／松山／高知
- H** 福岡／北九州／大分／佐賀／長崎／対馬／五島福江
- I** 熊本／宮崎／鹿児島
- J** 那覇
- K** 宮古／石垣



ULD運賃

2026年4月1日～9月30日

※ULD(航空コンテナ等)単位でのご予約をご希望の際は、弊社販売担当者にお問い合わせください。
 ※ULD1台(1枚)当たりの運賃(単位:円)

最大積載 可能重量 ゾーン	88P	96P	LD11	LD26	LD3	LD36	LD4	LD45	LD3-46	LD6	LD8	LD9	M-1
	6,703	6,693	2,935	4,401	1,474	4,822	2,259	1,039	1,039	2,905	2,304	4,316	6,364
C-A	1,105,995 (1,005,450)	1,104,345 (1,003,950)	484,275 (440,250)	726,165 (660,150)	243,210 (221,100)	795,630 (723,300)	372,735 (338,850)	171,435 (155,850)	171,435 (155,850)	479,325 (435,750)	380,160 (345,600)	712,140 (647,400)	1,050,060 (954,600)
C-B	1,005,450 (914,045)	1,003,950 (912,682)	440,250 (400,227)	660,150 (600,136)	221,100 (201,000)	723,300 (657,545)	338,850 (308,045)	155,850 (141,682)	155,850 (141,682)	435,750 (396,136)	345,600 (314,182)	647,400 (588,545)	954,600 (867,818)
C-C	703,815 (639,832)	702,765 (638,877)	308,175 (280,159)	462,105 (420,095)	154,770 (140,700)	506,310 (460,282)	237,195 (215,632)	109,095 (99,177)	109,095 (99,177)	305,025 (277,295)	241,920 (219,927)	453,180 (411,982)	668,220 (607,473)
C-D	1,012,155 (920,141)	1,010,645 (918,768)	443,185 (402,895)	664,555 (604,141)	222,575 (202,341)	728,125 (661,932)	341,110 (310,100)	156,890 (142,627)	156,890 (142,627)	438,655 (398,777)	347,905 (316,277)	651,720 (592,473)	960,965 (873,605)
C-E	1,219,950 (1,109,045)	1,218,130 (1,107,391)	534,170 (485,609)	800,985 (728,168)	268,270 (243,882)	877,605 (797,823)	411,140 (373,764)	189,100 (171,909)	189,100 (171,909)	528,710 (480,645)	419,330 (381,209)	785,515 (714,105)	1,158,250 (1,052,955)
C-F	1,414,335 (1,285,759)	1,412,225 (1,283,841)	619,285 (562,986)	928,615 (844,195)	311,015 (282,741)	1,017,445 (924,950)	476,650 (433,318)	219,230 (199,300)	219,230 (199,300)	612,955 (557,232)	486,145 (441,950)	910,680 (827,891)	1,342,805 (1,220,732)
C-G	1,709,265 (1,553,877)	1,706,715 (1,551,559)	748,425 (680,386)	1,122,255 (1,020,232)	375,870 (341,700)	1,229,610 (1,117,827)	576,045 (523,677)	264,945 (240,859)	264,945 (240,859)	740,775 (673,432)	587,520 (534,109)	1,100,580 (1,000,527)	1,622,820 (1,475,291)
C-H	1,977,385 (1,797,623)	1,974,435 (1,794,941)	865,825 (787,114)	1,298,295 (1,180,268)	434,830 (395,300)	1,422,490 (1,293,173)	666,405 (605,823)	306,505 (278,641)	306,505 (278,641)	856,975 (779,068)	679,680 (617,891)	1,273,220 (1,157,473)	1,877,380 (1,706,709)
C-I	2,144,960 (1,949,964)	2,141,760 (1,947,055)	939,200 (853,818)	1,408,320 (1,280,291)	471,680 (428,800)	1,543,040 (1,402,764)	722,880 (657,164)	332,480 (302,255)	332,480 (302,255)	929,600 (845,091)	737,280 (670,255)	1,381,120 (1,255,564)	2,036,480 (1,851,345)
C-J	2,346,050 (2,132,773)	2,342,550 (2,129,591)	1,027,250 (933,864)	1,540,350 (1,400,318)	515,900 (469,000)	1,687,700 (1,534,273)	790,650 (718,773)	363,650 (330,591)	363,650 (330,591)	1,016,750 (924,318)	806,400 (733,091)	1,510,600 (1,373,273)	2,227,400 (2,024,909)
C-K	2,419,785 (2,199,805)	2,416,175 (2,196,523)	1,059,535 (963,214)	1,588,765 (1,444,332)	532,115 (483,741)	1,740,745 (1,582,495)	815,500 (741,364)	375,080 (340,982)	375,080 (340,982)	1,048,705 (953,368)	831,745 (756,132)	1,558,080 (1,416,436)	2,297,405 (2,088,550)

※()内は税別料金

■ゾーン分類及び対象空港

- A** 利尻／稚内／紋別／女満別／中標津／釧路
- B** 旭川／新千歳／函館
- C** 大館能代／秋田／庄内／新潟／仙台／福島
- D** 羽田／成田／八丈島
- E** 能登／小松／富山／中部／静岡
- F** 伊丹／関西

- G** 鳥取／米子／萩・石見／岡山／広島／岩国／山口宇部／高松／松山／高知
- H** 福岡／北九州／大分／佐賀／長崎／対馬／五島福江
- I** 熊本／宮崎／鹿児島
- J** 那覇
- K** 宮古／石垣



ULD運賃

2026年4月1日～9月30日

※ULD(航空コンテナ等)単位でのご予約をご希望の際は、弊社販売担当者にお問い合わせください。
 ※ULD1台(1枚)当たりの運賃(単位:円)

最大積載 可能重量 ゾーン	88P	96P	LD11	LD26	LD3	LD36	LD4	LD45	LD3-46	LD6	LD8	LD9	M-1
	6,703	6,693	2,935	4,401	1,474	4,822	2,259	1,039	1,039	2,905	2,304	4,316	6,364
D-A	1,809,810 (1,645,282)	1,807,110 (1,642,827)	792,450 (720,409)	1,188,270 (1,080,245)	397,980 (361,800)	1,301,940 (1,183,582)	609,930 (554,482)	280,530 (255,027)	280,530 (255,027)	784,350 (713,045)	622,080 (565,527)	1,165,320 (1,059,382)	1,718,280 (1,562,073)
D-B	1,441,145 (1,310,132)	1,438,995 (1,308,177)	631,025 (573,659)	946,215 (860,195)	316,910 (288,100)	1,036,730 (942,482)	485,685 (441,532)	223,385 (203,077)	223,385 (203,077)	624,575 (567,795)	495,360 (450,327)	927,940 (843,582)	1,368,260 (1,243,873)
D-C	1,012,155 (920,141)	1,010,645 (918,768)	443,185 (402,895)	664,555 (604,141)	222,575 (202,341)	728,125 (661,932)	341,110 (310,100)	156,890 (142,627)	156,890 (142,627)	438,655 (398,777)	347,905 (316,277)	651,720 (592,473)	960,965 (873,605)
D-D	737,330 (670,300)	736,230 (669,300)	322,850 (293,500)	484,110 (440,100)	162,140 (147,400)	530,420 (482,200)	248,490 (225,900)	114,290 (103,900)	114,290 (103,900)	319,550 (290,500)	253,440 (230,400)	474,760 (431,600)	700,040 (636,400)
D-E	971,935 (883,577)	970,485 (882,259)	425,575 (386,886)	638,145 (580,132)	213,730 (194,300)	699,190 (635,627)	327,555 (297,777)	150,655 (136,959)	150,655 (136,959)	421,225 (382,932)	334,080 (303,709)	625,820 (568,927)	922,780 (838,891)
D-F	737,330 (670,300)	736,230 (669,300)	322,850 (293,500)	484,110 (440,100)	162,140 (147,400)	530,420 (482,200)	248,490 (225,900)	114,290 (103,900)	114,290 (103,900)	319,550 (290,500)	253,440 (230,400)	474,760 (431,600)	700,040 (636,400)
D-G	1,206,540 (1,096,855)	1,204,740 (1,095,218)	528,300 (480,273)	792,180 (720,164)	265,320 (241,200)	867,960 (789,055)	406,620 (369,655)	187,020 (170,018)	187,020 (170,018)	522,900 (475,364)	414,720 (377,018)	776,880 (706,255)	1,145,520 (1,041,382)
D-H	1,508,175 (1,371,068)	1,505,925 (1,369,023)	660,375 (600,341)	990,225 (900,205)	331,650 (301,500)	1,084,950 (986,318)	508,275 (462,068)	233,775 (212,523)	233,775 (212,523)	653,625 (594,205)	518,400 (471,273)	971,100 (882,818)	1,431,900 (1,301,727)
D-I	1,742,780 (1,584,345)	1,740,180 (1,581,982)	763,100 (693,727)	1,144,260 (1,040,236)	383,240 (348,400)	1,253,720 (1,139,745)	587,340 (533,945)	270,140 (245,582)	270,140 (245,582)	755,300 (686,636)	599,040 (544,582)	1,122,160 (1,020,145)	1,654,640 (1,504,218)
D-J	2,044,415 (1,858,559)	2,041,365 (1,855,786)	895,175 (813,795)	1,342,305 (1,220,277)	449,570 (408,700)	1,470,710 (1,337,009)	688,995 (626,359)	316,895 (288,086)	316,895 (288,086)	886,025 (805,477)	702,720 (638,836)	1,316,380 (1,196,709)	1,941,020 (1,764,564)
D-K	2,312,535 (2,102,305)	2,309,085 (2,099,168)	1,012,575 (920,523)	1,518,345 (1,380,314)	508,530 (462,300)	1,663,590 (1,512,355)	779,355 (708,505)	358,455 (325,868)	358,455 (325,868)	1,002,225 (911,114)	794,880 (722,618)	1,489,020 (1,353,655)	2,195,580 (1,995,982)

※()内は税別料金

■ゾーン分類及び対象空港

A 利尻／稚内／紋別／女満別／中標津／釧路

B 旭川／新千歳／函館

C 大館能代／秋田／庄内／新潟／仙台／福島

D 羽田／成田／八丈島

E 能登／小松／富山／中部／静岡

F 伊丹／関西

G 鳥取／米子／萩・石見／岡山／広島／岩国／山口宇部／高松／松山／高知

H 福岡／北九州／大分／佐賀／長崎／対馬／五島福江

I 熊本／宮崎／鹿児島

J 那覇

K 宮古／石垣



ULD運賃

2026年4月1日～9月30日

※ULD(航空コンテナ等)単位でのご予約をご希望の際は、弊社販売担当者にお問い合わせください。
 ※ULD1台(1枚)当たりの運賃(単位:円)

最大積載 可能重量 ゾーン	88P	96P	LD11	LD26	LD3	LD36	LD4	LD45	LD3-46	LD6	LD8	LD9	M-1
	6,703	6,693	2,935	4,401	1,474	4,822	2,259	1,039	1,039	2,905	2,304	4,316	6,364
E-A	1,977,385 (1,797,623)	1,974,435 (1,794,941)	865,825 (787,114)	1,298,295 (1,180,268)	434,830 (395,300)	1,422,490 (1,293,173)	666,405 (605,823)	306,505 (278,641)	306,505 (278,641)	856,975 (779,068)	679,680 (617,891)	1,273,220 (1,157,473)	1,877,380 (1,706,709)
E-B	1,809,810 (1,645,282)	1,807,110 (1,642,827)	792,450 (720,409)	1,188,270 (1,080,245)	397,980 (361,800)	1,301,940 (1,183,582)	609,930 (554,482)	280,530 (255,027)	280,530 (255,027)	784,350 (713,045)	622,080 (565,527)	1,165,320 (1,059,382)	1,718,280 (1,562,073)
E-C	1,219,950 (1,109,045)	1,218,130 (1,107,391)	534,170 (485,609)	800,985 (728,168)	268,270 (243,882)	877,605 (797,823)	411,140 (373,764)	189,100 (171,909)	189,100 (171,909)	528,710 (480,645)	419,330 (381,209)	785,515 (714,105)	1,158,250 (1,052,955)
E-D	971,935 (883,577)	970,485 (882,259)	425,575 (386,886)	638,145 (580,132)	213,730 (194,300)	699,190 (635,627)	327,555 (297,777)	150,655 (136,959)	150,655 (136,959)	421,225 (382,932)	334,080 (303,709)	625,820 (568,927)	922,780 (838,891)
E-E	636,785 (578,895)	635,835 (578,032)	278,825 (253,477)	418,095 (380,086)	140,030 (127,300)	458,090 (416,445)	214,605 (195,095)	98,705 (89,732)	98,705 (89,732)	275,975 (250,886)	218,880 (198,982)	410,020 (372,745)	604,580 (549,618)
E-F	670,300 (609,364)	669,300 (608,455)	293,500 (266,818)	440,100 (400,091)	147,400 (134,000)	482,200 (438,364)	225,900 (205,364)	103,900 (94,455)	103,900 (94,455)	290,500 (264,091)	230,400 (209,455)	431,600 (392,364)	636,400 (578,545)
E-G	904,905 (822,641)	903,555 (821,414)	396,225 (360,205)	594,135 (540,123)	198,990 (180,900)	650,970 (591,791)	304,965 (277,241)	140,265 (127,514)	140,265 (127,514)	392,175 (356,523)	311,040 (282,764)	582,660 (529,691)	859,140 (781,036)
E-H	1,206,540 (1,096,855)	1,204,740 (1,095,218)	528,300 (480,273)	792,180 (720,164)	265,320 (241,200)	867,960 (789,055)	406,620 (369,655)	187,020 (170,018)	187,020 (170,018)	522,900 (475,364)	414,720 (377,018)	776,880 (706,255)	1,145,520 (1,041,382)
E-I	1,541,690 (1,401,536)	1,539,390 (1,399,445)	675,050 (613,682)	1,012,230 (920,209)	339,020 (308,200)	1,109,060 (1,008,236)	519,570 (472,336)	238,970 (217,245)	238,970 (217,245)	668,150 (607,409)	529,920 (481,745)	992,680 (902,436)	1,463,720 (1,330,655)
E-J	1,843,325 (1,675,750)	1,840,575 (1,673,250)	807,125 (733,750)	1,210,275 (1,100,250)	405,350 (368,500)	1,326,050 (1,205,500)	621,225 (564,750)	285,725 (259,750)	285,725 (259,750)	798,875 (726,250)	633,600 (576,000)	1,186,900 (1,079,000)	1,750,100 (1,591,000)
E-K	2,037,715 (1,852,468)	2,034,675 (1,849,705)	892,240 (811,127)	1,337,905 (1,216,277)	448,100 (407,364)	1,465,890 (1,332,627)	686,740 (624,309)	315,860 (287,145)	315,860 (287,145)	883,120 (802,836)	700,420 (636,745)	1,312,065 (1,192,786)	1,934,660 (1,758,782)

※()内は税別料金

■ゾーン分類及び対象空港

A 利尻／稚内／紋別／女満別／中標津／釧路

B 旭川／新千歳／函館

C 大館能代／秋田／庄内／新潟／仙台／福島

D 羽田／成田／八丈島

E 能登／小松／富山／中部／静岡

F 伊丹／関西

G 鳥取／米子／萩・石見／岡山／広島／岩国／山口宇部／高松／松山／高知

H 福岡／北九州／大分／佐賀／長崎／対馬／五島福江

I 熊本／宮崎／鹿児島

J 那覇

K 宮古／石垣



ULD運賃

2026年4月1日～9月30日

※ULD(航空コンテナ等)単位でのご予約をご希望の際は、弊社販売担当者にお問い合わせください。
 ※ULD1台(1枚)当たりの運賃(単位:円)

最大積載 可能重量 ゾーン	88P	96P	LD11	LD26	LD3	LD36	LD4	LD45	LD3-46	LD6	LD8	LD9	M-1
	6,703	6,693	2,935	4,401	1,474	4,822	2,259	1,039	1,039	2,905	2,304	4,316	6,364
F-A	2,144,960 (1,949,964)	2,141,760 (1,947,055)	939,200 (853,818)	1,408,320 (1,280,291)	471,680 (428,800)	1,543,040 (1,402,764)	722,880 (657,164)	332,480 (302,255)	332,480 (302,255)	929,600 (845,091)	737,280 (670,255)	1,381,120 (1,255,564)	2,036,480 (1,851,345)
F-B	2,044,415 (1,858,559)	2,041,365 (1,855,786)	895,175 (813,795)	1,342,305 (1,220,277)	449,570 (408,700)	1,470,710 (1,337,009)	688,995 (626,359)	316,895 (288,086)	316,895 (288,086)	886,025 (805,477)	702,720 (638,836)	1,316,380 (1,196,709)	1,941,020 (1,764,564)
F-C	1,414,335 (1,285,759)	1,412,225 (1,283,841)	619,285 (562,986)	928,615 (844,195)	311,015 (282,741)	1,017,445 (924,950)	476,650 (433,318)	219,230 (199,300)	219,230 (199,300)	612,955 (557,232)	486,145 (441,950)	910,680 (827,891)	1,342,805 (1,220,732)
F-D	737,330 (670,300)	736,230 (669,300)	322,850 (293,500)	484,110 (440,100)	162,140 (147,400)	530,420 (482,200)	248,490 (225,900)	114,290 (103,900)	114,290 (103,900)	319,550 (290,500)	253,440 (230,400)	474,760 (431,600)	700,040 (636,400)
F-E	670,300 (609,364)	669,300 (608,455)	293,500 (266,818)	440,100 (400,091)	147,400 (134,000)	482,200 (438,364)	225,900 (205,364)	103,900 (94,455)	103,900 (94,455)	290,500 (264,091)	230,400 (209,455)	431,600 (392,364)	636,400 (578,545)
F-F	636,785 (578,895)	635,835 (578,032)	278,825 (253,477)	418,095 (380,086)	140,030 (127,300)	458,090 (416,445)	214,605 (195,095)	98,705 (89,732)	98,705 (89,732)	275,975 (250,886)	218,880 (198,982)	410,020 (372,745)	604,580 (549,618)
F-G	737,330 (670,300)	736,230 (669,300)	322,850 (293,500)	484,110 (440,100)	162,140 (147,400)	530,420 (482,200)	248,490 (225,900)	114,290 (103,900)	114,290 (103,900)	319,550 (290,500)	253,440 (230,400)	474,760 (431,600)	700,040 (636,400)
F-H	770,845 (700,768)	769,695 (699,723)	337,525 (306,841)	506,115 (460,105)	169,510 (154,100)	554,530 (504,118)	259,785 (236,168)	119,485 (108,623)	119,485 (108,623)	334,075 (303,705)	264,960 (240,873)	496,340 (451,218)	731,860 (665,327)
F-I	1,206,540 (1,096,855)	1,204,740 (1,095,218)	528,300 (480,273)	792,180 (720,164)	265,320 (241,200)	867,960 (789,055)	406,620 (369,655)	187,020 (170,018)	187,020 (170,018)	522,900 (475,364)	414,720 (377,018)	776,880 (706,255)	1,145,520 (1,041,382)
F-J	1,702,565 (1,547,786)	1,700,025 (1,545,477)	745,490 (677,718)	1,117,855 (1,016,232)	374,400 (340,364)	1,224,790 (1,113,445)	573,790 (521,627)	263,910 (239,918)	263,910 (239,918)	737,870 (670,791)	585,220 (532,018)	1,096,265 (996,605)	1,616,460 (1,469,509)
F-K	1,950,575 (1,773,250)	1,947,665 (1,770,605)	854,085 (776,441)	1,280,695 (1,164,268)	428,935 (389,941)	1,403,205 (1,275,641)	657,370 (597,609)	302,350 (274,864)	302,350 (274,864)	845,355 (768,505)	670,465 (609,514)	1,255,960 (1,141,782)	1,851,925 (1,683,568)

※()内は税別料金

■ゾーン分類及び対象空港

- A** 利尻／稚内／紋別／女満別／中標津／釧路
- B** 旭川／新千歳／函館
- C** 大館能代／秋田／庄内／新潟／仙台／福島
- D** 羽田／成田／八丈島
- E** 能登／小松／富山／中部／静岡
- F** 伊丹／関西

- G** 鳥取／米子／萩・石見／岡山／広島／岩国／山口宇部／高松／松山／高知
- H** 福岡／北九州／大分／佐賀／長崎／対馬／五島福江
- I** 熊本／宮崎／鹿児島
- J** 那覇
- K** 宮古／石垣



ULD運賃

2026年4月1日～9月30日

※ULD(航空コンテナ等)単位でのご予約をご希望の際は、弊社販売担当者にお問い合わせください。
 ※ULD1台(1枚)当たりの運賃(単位:円)

最大積載 可能重量	88P	96P	LD11	LD26	LD3	LD36	LD4	LD45	LD3-46	LD6	LD8	LD9	M-1
ゾーン	6,703	6,693	2,935	4,401	1,474	4,822	2,259	1,039	1,039	2,905	2,304	4,316	6,364
G-A	2,312,535 (2,102,305)	2,309,085 (2,099,168)	1,012,575 (920,523)	1,518,345 (1,380,314)	508,530 (462,300)	1,663,590 (1,512,355)	779,355 (708,505)	358,455 (325,868)	358,455 (325,868)	1,002,225 (911,114)	794,880 (722,618)	1,489,020 (1,353,655)	2,195,580 (1,995,982)
G-B	2,144,960 (1,949,964)	2,141,760 (1,947,055)	939,200 (853,818)	1,408,320 (1,280,291)	471,680 (428,800)	1,543,040 (1,402,764)	722,880 (657,164)	332,480 (302,255)	332,480 (302,255)	929,600 (845,091)	737,280 (670,255)	1,381,120 (1,255,564)	2,036,480 (1,851,345)
G-C	1,709,265 (1,553,877)	1,706,715 (1,551,559)	748,425 (680,386)	1,122,255 (1,020,232)	375,870 (341,700)	1,229,610 (1,117,827)	576,045 (523,677)	264,945 (240,859)	264,945 (240,859)	740,775 (673,432)	587,520 (534,109)	1,100,580 (1,000,527)	1,622,820 (1,475,291)
G-D	1,206,540 (1,096,855)	1,204,740 (1,095,218)	528,300 (480,273)	792,180 (720,164)	265,320 (241,200)	867,960 (789,055)	406,620 (369,655)	187,020 (170,018)	187,020 (170,018)	522,900 (475,364)	414,720 (377,018)	776,880 (706,255)	1,145,520 (1,041,382)
G-E	904,905 (822,641)	903,555 (821,414)	396,225 (360,205)	594,135 (540,123)	198,990 (180,900)	650,970 (591,791)	304,965 (277,241)	140,265 (127,514)	140,265 (127,514)	392,175 (356,523)	311,040 (282,764)	582,660 (529,691)	859,140 (781,036)
G-F	737,330 (670,300)	736,230 (669,300)	322,850 (293,500)	484,110 (440,100)	162,140 (147,400)	530,420 (482,200)	248,490 (225,900)	114,290 (103,900)	114,290 (103,900)	319,550 (290,500)	253,440 (230,400)	474,760 (431,600)	700,040 (636,400)
G-G	656,895 (597,177)	655,915 (596,286)	287,630 (261,482)	431,300 (392,091)	144,455 (131,323)	472,560 (429,600)	221,385 (201,259)	101,825 (92,568)	101,825 (92,568)	284,690 (258,809)	225,795 (205,268)	422,970 (384,518)	623,675 (566,977)
G-H	737,330 (670,300)	736,230 (669,300)	322,850 (293,500)	484,110 (440,100)	162,140 (147,400)	530,420 (482,200)	248,490 (225,900)	114,290 (103,900)	114,290 (103,900)	319,550 (290,500)	253,440 (230,400)	474,760 (431,600)	700,040 (636,400)
G-I	1,139,510 (1,035,918)	1,137,810 (1,034,373)	498,950 (453,591)	748,170 (680,155)	250,580 (227,800)	819,740 (745,218)	384,030 (349,118)	176,630 (160,573)	176,630 (160,573)	493,850 (448,955)	391,680 (356,073)	733,720 (667,018)	1,081,880 (983,527)
G-J	1,615,425 (1,468,568)	1,613,015 (1,466,377)	707,335 (643,032)	1,060,645 (964,223)	355,235 (322,941)	1,162,105 (1,056,459)	544,420 (494,927)	250,400 (227,636)	250,400 (227,636)	700,105 (636,459)	555,265 (504,786)	1,040,160 (945,600)	1,533,725 (1,394,295)
G-K	1,876,840 (1,706,218)	1,874,040 (1,703,673)	821,800 (747,091)	1,232,280 (1,120,255)	412,720 (375,200)	1,350,160 (1,227,418)	632,520 (575,018)	290,920 (264,473)	290,920 (264,473)	813,400 (739,455)	645,120 (586,473)	1,208,480 (1,098,618)	1,781,920 (1,619,927)

※()内は税別料金

■ゾーン分類及び対象空港

A 利尻／稚内／紋別／女満別／中標津／釧路

B 旭川／新千歳／函館

C 大館能代／秋田／庄内／新潟／仙台／福島

D 羽田／成田／八丈島

E 能登／小松／富山／中部／静岡

F 伊丹／関西

G 鳥取／米子／萩・石見／岡山／広島／岩国／山口宇部／高松／松山／高知

H 福岡／北九州／大分／佐賀／長崎／対馬／五島福江

I 熊本／宮崎／鹿児島

J 那覇

K 宮古／石垣



ULD運賃

2026年4月1日～9月30日

※ULD(航空コンテナ等)単位でのご予約をご希望の際は、弊社販売担当者にお問い合わせください。
 ※ULD1台(1枚)当たりの運賃(単位:円)

最大積載 可能重量 ゾーン	88P	96P	LD11	LD26	LD3	LD36	LD4	LD45	LD3-46	LD6	LD8	LD9	M-1
	6,703	6,693	2,935	4,401	1,474	4,822	2,259	1,039	1,039	2,905	2,304	4,316	6,364
H-A	2,513,625 (2,285,114)	2,509,875 (2,281,705)	1,100,625 (1,000,568)	1,650,375 (1,500,341)	552,750 (502,500)	1,808,250 (1,643,864)	847,125 (770,114)	389,625 (354,205)	389,625 (354,205)	1,089,375 (990,341)	864,000 (785,455)	1,618,500 (1,471,364)	2,386,500 (2,169,545)
H-B	2,480,110 (2,254,645)	2,476,410 (2,251,282)	1,085,950 (987,227)	1,628,370 (1,480,336)	545,380 (495,800)	1,784,140 (1,621,945)	835,830 (759,845)	384,430 (349,482)	384,430 (349,482)	1,074,850 (977,136)	852,480 (774,982)	1,596,920 (1,451,745)	2,354,680 (2,140,618)
H-C	1,977,385 (1,797,623)	1,974,435 (1,794,941)	865,825 (787,114)	1,298,295 (1,180,268)	434,830 (395,300)	1,422,490 (1,293,173)	666,405 (605,823)	306,505 (278,641)	306,505 (278,641)	856,975 (779,068)	679,680 (617,891)	1,273,220 (1,157,473)	1,877,380 (1,706,709)
H-D	1,508,175 (1,371,068)	1,505,925 (1,369,023)	660,375 (600,341)	990,225 (900,205)	331,650 (301,500)	1,084,950 (986,318)	508,275 (462,068)	233,775 (212,523)	233,775 (212,523)	653,625 (594,205)	518,400 (471,273)	971,100 (882,818)	1,431,900 (1,301,727)
H-E	1,206,540 (1,096,855)	1,204,740 (1,095,218)	528,300 (480,273)	792,180 (720,164)	265,320 (241,200)	867,960 (789,055)	406,620 (369,655)	187,020 (170,018)	187,020 (170,018)	522,900 (475,364)	414,720 (377,018)	776,880 (706,255)	1,145,520 (1,041,382)
H-F	770,845 (700,768)	769,695 (699,723)	337,525 (306,841)	506,115 (460,105)	169,510 (154,100)	554,530 (504,118)	259,785 (236,168)	119,485 (108,623)	119,485 (108,623)	334,075 (303,705)	264,960 (240,873)	496,340 (451,218)	731,860 (665,327)
H-G	737,330 (670,300)	736,230 (669,300)	322,850 (293,500)	484,110 (440,100)	162,140 (147,400)	530,420 (482,200)	248,490 (225,900)	114,290 (103,900)	114,290 (103,900)	319,550 (290,500)	253,440 (230,400)	474,760 (431,600)	700,040 (636,400)
H-H	737,330 (670,300)	736,230 (669,300)	322,850 (293,500)	484,110 (440,100)	162,140 (147,400)	530,420 (482,200)	248,490 (225,900)	114,290 (103,900)	114,290 (103,900)	319,550 (290,500)	253,440 (230,400)	474,760 (431,600)	700,040 (636,400)
H-I	737,330 (670,300)	736,230 (669,300)	322,850 (293,500)	484,110 (440,100)	162,140 (147,400)	530,420 (482,200)	248,490 (225,900)	114,290 (103,900)	114,290 (103,900)	319,550 (290,500)	253,440 (230,400)	474,760 (431,600)	700,040 (636,400)
H-J	1,575,205 (1,432,005)	1,572,855 (1,429,868)	689,725 (627,023)	1,034,235 (940,214)	346,390 (314,900)	1,133,170 (1,030,155)	530,865 (482,605)	244,165 (221,968)	244,165 (221,968)	682,675 (620,614)	541,440 (492,218)	1,014,260 (922,055)	1,495,540 (1,359,582)
H-K	1,695,860 (1,541,691)	1,693,330 (1,539,391)	742,555 (675,050)	1,113,455 (1,012,232)	372,925 (339,023)	1,219,970 (1,109,064)	571,530 (519,573)	262,870 (238,973)	262,870 (238,973)	734,965 (668,150)	582,915 (529,923)	1,091,950 (992,682)	1,610,095 (1,463,723)

※()内は税別料金

■ゾーン分類及び対象空港

A 利尻/稚内/紋別/女満別/中標津/釧路**B** 旭川/新千歳/函館**C** 大館能代/秋田/庄内/新潟/仙台/福島**D** 羽田/成田/八丈島**E** 能登/小松/富山/中部/静岡**F** 伊丹/関西**G** 鳥取/米子/萩・石見/岡山/広島/岩国/山口宇部/高松/松山/高知**H** 福岡/北九州/大分/佐賀/長崎/対馬/五島福江**I** 熊本/宮崎/鹿児島**J** 那覇**K** 宮古/石垣



ULD運賃

2026年4月1日～9月30日

※ULD(航空コンテナ等)単位でのご予約をご希望の際は、弊社販売担当者にお問い合わせください。
 ※ULD1台(1枚)当たりの運賃(単位:円)

最大積載 可能重量 ゾーン	88P	96P	LD11	LD26	LD3	LD36	LD4	LD45	LD3-46	LD6	LD8	LD9	M-1
	6,703	6,693	2,935	4,401	1,474	4,822	2,259	1,039	1,039	2,905	2,304	4,316	6,364
I-A	2,647,685 (2,406,986)	2,643,735 (2,403,395)	1,159,325 (1,053,932)	1,738,395 (1,580,359)	582,230 (529,300)	1,904,690 (1,731,536)	892,305 (811,186)	410,405 (373,095)	410,405 (373,095)	1,147,475 (1,043,159)	910,080 (827,345)	1,704,820 (1,549,836)	2,513,780 (2,285,255)
I-B	2,614,170 (2,376,518)	2,610,270 (2,372,973)	1,144,650 (1,040,591)	1,716,390 (1,560,355)	574,860 (522,600)	1,880,580 (1,709,618)	881,010 (800,918)	405,210 (368,373)	405,210 (368,373)	1,132,950 (1,029,955)	898,560 (816,873)	1,683,240 (1,530,218)	2,481,960 (2,256,327)
I-C	2,144,960 (1,949,964)	2,141,760 (1,947,055)	939,200 (853,818)	1,408,320 (1,280,291)	471,680 (428,800)	1,543,040 (1,402,764)	722,880 (657,164)	332,480 (302,255)	332,480 (302,255)	929,600 (845,091)	737,280 (670,255)	1,381,120 (1,255,564)	2,036,480 (1,851,345)
I-D	1,742,780 (1,584,345)	1,740,180 (1,581,982)	763,100 (693,727)	1,144,260 (1,040,236)	383,240 (348,400)	1,253,720 (1,139,745)	587,340 (533,945)	270,140 (245,582)	270,140 (245,582)	755,300 (686,636)	599,040 (544,582)	1,122,160 (1,020,145)	1,654,640 (1,504,218)
I-E	1,541,690 (1,401,536)	1,539,390 (1,399,445)	675,050 (613,682)	1,012,230 (920,209)	339,020 (308,200)	1,109,060 (1,008,236)	519,570 (472,336)	238,970 (217,245)	238,970 (217,245)	668,150 (607,409)	529,920 (481,745)	992,680 (902,436)	1,463,720 (1,330,655)
I-F	1,206,540 (1,096,855)	1,204,740 (1,095,218)	528,300 (480,273)	792,180 (720,164)	265,320 (241,200)	867,960 (789,055)	406,620 (369,655)	187,020 (170,018)	187,020 (170,018)	522,900 (475,364)	414,720 (377,018)	776,880 (706,255)	1,145,520 (1,041,382)
I-G	1,139,510 (1,035,918)	1,137,810 (1,034,373)	498,950 (453,591)	748,170 (680,155)	250,580 (227,800)	819,740 (745,218)	384,030 (349,118)	176,630 (160,573)	176,630 (160,573)	493,850 (448,955)	391,680 (356,073)	733,720 (667,018)	1,081,880 (983,527)
I-H	737,330 (670,300)	736,230 (669,300)	322,850 (293,500)	484,110 (440,100)	162,140 (147,400)	530,420 (482,200)	248,490 (225,900)	114,290 (103,900)	114,290 (103,900)	319,550 (290,500)	253,440 (230,400)	474,760 (431,600)	700,040 (636,400)
I-I	643,490 (584,991)	642,530 (584,118)	281,760 (256,145)	422,500 (384,091)	141,505 (128,641)	462,915 (420,832)	216,865 (197,150)	99,745 (90,677)	99,745 (90,677)	278,880 (253,527)	221,185 (201,077)	414,340 (376,673)	610,945 (555,405)
I-J	1,534,990 (1,395,445)	1,532,700 (1,393,364)	672,115 (611,014)	1,007,830 (916,209)	337,550 (306,864)	1,104,240 (1,003,855)	517,315 (470,286)	237,935 (216,305)	237,935 (216,305)	665,245 (604,768)	527,620 (479,655)	988,365 (898,514)	1,457,360 (1,324,873)
I-K	1,541,690 (1,401,536)	1,539,390 (1,399,445)	675,050 (613,682)	1,012,230 (920,209)	339,020 (308,200)	1,109,060 (1,008,236)	519,570 (472,336)	238,970 (217,245)	238,970 (217,245)	668,150 (607,409)	529,920 (481,745)	992,680 (902,436)	1,463,720 (1,330,655)

※()内は税別料金

■ゾーン分類及び対象空港

- A** 利尻／稚内／紋別／女満別／中標津／釧路
- B** 旭川／新千歳／函館
- C** 大館能代／秋田／庄内／新潟／仙台／福島
- D** 羽田／成田／八丈島
- E** 能登／小松／富山／中部／静岡
- F** 伊丹／関西

- G** 鳥取／米子／萩・石見／岡山／広島／岩国／山口宇部／高松／松山／高知
- H** 福岡／北九州／大分／佐賀／長崎／対馬／五島福江
- I** 熊本／宮崎／鹿児島
- J** 那覇
- K** 宮古／石垣



ULD運賃

2026年4月1日～9月30日

※ULD(航空コンテナ等)単位でのご予約をご希望の際は、弊社販売担当者にお問い合わせください。
 ※ULD1台(1枚)当たりの運賃(単位:円)

最大積載 可能重量 ゾーン	88P	96P	LD11	LD26	LD3	LD36	LD4	LD45	LD3-46	LD6	LD8	LD9	M-1
	6,703	6,693	2,935	4,401	1,474	4,822	2,259	1,039	1,039	2,905	2,304	4,316	6,364
J-A	2,701,310 (2,455,736)	2,697,280 (2,452,073)	1,182,805 (1,075,277)	1,773,605 (1,612,368)	594,025 (540,023)	1,943,270 (1,766,609)	910,380 (827,618)	418,720 (380,655)	418,720 (380,655)	1,170,715 (1,064,286)	928,515 (844,105)	1,739,350 (1,581,227)	2,564,695 (2,331,541)
J-B	2,681,200 (2,437,455)	2,677,200 (2,433,818)	1,174,000 (1,067,273)	1,760,400 (1,600,364)	589,600 (536,000)	1,928,800 (1,753,455)	903,600 (821,455)	415,600 (377,818)	415,600 (377,818)	1,162,000 (1,056,364)	921,600 (837,818)	1,726,400 (1,569,455)	2,545,600 (2,314,182)
J-C	2,346,050 (2,132,773)	2,342,550 (2,129,591)	1,027,250 (933,864)	1,540,350 (1,400,318)	515,900 (469,000)	1,687,700 (1,534,273)	790,650 (718,773)	363,650 (330,591)	363,650 (330,591)	1,016,750 (924,318)	806,400 (733,091)	1,510,600 (1,373,273)	2,227,400 (2,024,909)
J-D	2,044,415 (1,858,559)	2,041,365 (1,855,786)	895,175 (813,795)	1,342,305 (1,220,277)	449,570 (408,700)	1,470,710 (1,337,009)	688,995 (626,359)	316,895 (288,086)	316,895 (288,086)	886,025 (805,477)	702,720 (638,836)	1,316,380 (1,196,709)	1,941,020 (1,764,564)
J-E	1,843,325 (1,675,750)	1,840,575 (1,673,250)	807,125 (733,750)	1,210,275 (1,100,250)	405,350 (368,500)	1,326,050 (1,205,500)	621,225 (564,750)	285,725 (259,750)	285,725 (259,750)	798,875 (726,250)	633,600 (576,000)	1,186,900 (1,079,000)	1,750,100 (1,591,000)
J-F	1,702,565 (1,547,786)	1,700,025 (1,545,477)	745,490 (677,718)	1,117,855 (1,016,232)	374,400 (340,364)	1,224,790 (1,113,445)	573,790 (521,627)	263,910 (239,918)	263,910 (239,918)	737,870 (670,791)	585,220 (532,018)	1,096,265 (996,605)	1,616,460 (1,469,509)
J-G	1,615,425 (1,468,568)	1,613,015 (1,466,377)	707,335 (643,032)	1,060,645 (964,223)	355,235 (322,941)	1,162,105 (1,056,459)	544,420 (494,927)	250,400 (227,636)	250,400 (227,636)	700,105 (636,459)	555,265 (504,786)	1,040,160 (945,600)	1,533,725 (1,394,295)
J-H	1,575,205 (1,432,005)	1,572,855 (1,429,868)	689,725 (627,023)	1,034,235 (940,214)	346,390 (314,900)	1,133,170 (1,030,155)	530,865 (482,605)	244,165 (221,968)	244,165 (221,968)	682,675 (620,614)	541,440 (492,218)	1,014,260 (922,055)	1,495,540 (1,359,582)
J-I	1,534,990 (1,395,445)	1,532,700 (1,393,364)	672,115 (611,014)	1,007,830 (916,209)	337,550 (306,864)	1,104,240 (1,003,855)	517,315 (470,286)	237,935 (216,305)	237,935 (216,305)	665,245 (604,768)	527,620 (479,655)	988,365 (898,514)	1,457,360 (1,324,873)
J-J	1,105,995 (1,005,450)	1,104,345 (1,003,950)	484,275 (440,250)	726,165 (660,150)	243,210 (221,100)	795,630 (723,300)	372,735 (338,850)	171,435 (155,850)	171,435 (155,850)	479,325 (435,750)	380,160 (345,600)	712,140 (647,400)	1,050,060 (954,600)
J-K	623,380 (566,709)	622,450 (565,864)	272,955 (248,141)	409,295 (372,086)	137,085 (124,623)	448,450 (407,682)	210,090 (190,991)	96,630 (87,845)	96,630 (87,845)	270,165 (245,605)	214,275 (194,795)	401,390 (364,900)	591,855 (538,050)

※()内は税別料金

■ゾーン分類及び対象空港

A 利尻／稚内／紋別／女満別／中標津／釧路

B 旭川／新千歳／函館

C 大館能代／秋田／庄内／新潟／仙台／福島

D 羽田／成田／八丈島

E 能登／小松／富山／中部／静岡

F 伊丹／関西

G 鳥取／米子／萩・石見／岡山／広島／岩国／山口宇部／高松／松山／高知

H 福岡／北九州／大分／佐賀／長崎／対馬／五島福江

I 熊本／宮崎／鹿児島

J 那覇

K 宮古／石垣



ULD運賃

2026年4月1日～9月30日

※ULD(航空コンテナ等)単位でのご予約をご希望の際は、弊社販売担当者にお問い合わせください。
 ※ULD1台(1枚)当たりの運賃(単位:円)

最大積載 可能重量 ゾーン	88P	96P	LD11	LD26	LD3	LD36	LD4	LD45	LD3-46	LD6	LD8	LD9	M-1
	6,703	6,693	2,935	4,401	1,474	4,822	2,259	1,039	1,039	2,905	2,304	4,316	6,364
K-A	2,808,560 (2,553,236)	2,804,370 (2,549,427)	1,229,765 (1,117,968)	1,844,020 (1,676,382)	617,610 (561,464)	2,020,420 (1,836,745)	946,525 (860,477)	435,345 (395,768)	435,345 (395,768)	1,217,195 (1,106,541)	965,380 (877,618)	1,808,405 (1,644,005)	2,666,520 (2,424,109)
K-B	2,781,745 (2,528,859)	2,777,595 (2,525,086)	1,218,025 (1,107,295)	1,826,415 (1,660,377)	611,710 (556,100)	2,001,130 (1,819,209)	937,485 (852,259)	431,185 (391,986)	431,185 (391,986)	1,205,575 (1,095,977)	956,160 (869,236)	1,791,140 (1,628,309)	2,641,060 (2,400,964)
K-C	2,419,785 (2,199,805)	2,416,175 (2,196,523)	1,059,535 (963,214)	1,588,765 (1,444,332)	532,115 (483,741)	1,740,745 (1,582,495)	815,500 (741,364)	375,080 (340,982)	375,080 (340,982)	1,048,705 (953,368)	831,745 (756,132)	1,558,080 (1,416,436)	2,297,405 (2,088,550)
K-D	2,312,535 (2,102,305)	2,309,085 (2,099,168)	1,012,575 (920,523)	1,518,345 (1,380,314)	508,530 (462,300)	1,663,590 (1,512,355)	779,355 (708,505)	358,455 (325,868)	358,455 (325,868)	1,002,225 (911,114)	794,880 (722,618)	1,489,020 (1,353,655)	2,195,580 (1,995,982)
K-E	2,037,715 (1,852,468)	2,034,675 (1,849,705)	892,240 (811,127)	1,337,905 (1,216,277)	448,100 (407,364)	1,465,890 (1,332,627)	686,740 (624,309)	315,860 (287,145)	315,860 (287,145)	883,120 (802,836)	700,420 (636,745)	1,312,065 (1,192,786)	1,934,660 (1,758,782)
K-F	1,950,575 (1,773,250)	1,947,665 (1,770,605)	854,085 (776,441)	1,280,695 (1,164,268)	428,935 (389,941)	1,403,205 (1,275,641)	657,370 (597,609)	302,350 (274,864)	302,350 (274,864)	845,355 (768,505)	670,465 (609,514)	1,255,960 (1,141,782)	1,851,925 (1,683,568)
K-G	1,876,840 (1,706,218)	1,874,040 (1,703,673)	821,800 (747,091)	1,232,280 (1,120,255)	412,720 (375,200)	1,350,160 (1,227,418)	632,520 (575,018)	290,920 (264,473)	290,920 (264,473)	813,400 (739,455)	645,120 (586,473)	1,208,480 (1,098,618)	1,781,920 (1,619,927)
K-H	1,695,860 (1,541,691)	1,693,330 (1,539,391)	742,555 (675,050)	1,113,455 (1,012,232)	372,925 (339,023)	1,219,970 (1,109,064)	571,530 (519,573)	262,870 (238,973)	262,870 (238,973)	734,965 (668,150)	582,915 (529,923)	1,091,950 (992,682)	1,610,095 (1,463,723)
K-I	1,541,690 (1,401,536)	1,539,390 (1,399,445)	675,050 (613,682)	1,012,230 (920,209)	339,020 (308,200)	1,109,060 (1,008,236)	519,570 (472,336)	238,970 (217,245)	238,970 (217,245)	668,150 (607,409)	529,920 (481,745)	992,680 (902,436)	1,463,720 (1,330,655)
K-J	623,380 (566,709)	622,450 (565,864)	272,955 (248,141)	409,295 (372,086)	137,085 (124,623)	448,450 (407,682)	210,090 (190,991)	96,630 (87,845)	96,630 (87,845)	270,165 (245,605)	214,275 (194,795)	401,390 (364,900)	591,855 (538,050)
K-K	335,150 (304,682)	334,650 (304,227)	146,750 (133,409)	220,050 (200,045)	73,700 (67,000)	241,100 (219,182)	112,950 (102,682)	51,950 (47,227)	51,950 (47,227)	145,250 (132,045)	115,200 (104,727)	215,800 (196,182)	318,200 (289,273)

※()内は税別料金

■ゾーン分類及び対象空港

A 利尻／稚内／紋別／女満別／中標津／釧路

B 旭川／新千歳／函館

C 大館能代／秋田／庄内／新潟／仙台／福島

D 羽田／成田／八丈島

E 能登／小松／富山／中部／静岡

F 伊丹／関西

G 鳥取／米子／萩・石見／岡山／広島／岩国／山口宇部／高松／松山／高知

H 福岡／北九州／大分／佐賀／長崎／対馬／五島福江

I 熊本／宮崎／鹿児島

J 那覇

K 宮古／石垣

プレミアム予約運賃 ※対象:当社指定代理店様

代理店様向け予約運賃の中でも搭載優先度の高い運賃として新たに「プレミアム予約運賃(プロダクト:BS)」を新設いたします。
 なお、予約キャンセルおよび予約未使用の場合はキャンセル時刻に関わらず「プレミアム予約運賃表」に基づき、当該運賃額が適用となります。

●羽田発那覇着LD3搭載便全便 【単位:円・kg】

出発空港	到着空港	便名	基本運賃	設定重量	設定重量超え単価
HND	OKA	NH2421	対象外		
		NH0461	対象外		
		NH0993	98,000(89,091)	500	196(178)
		NH0463	98,000(89,091)	500	196(178)
		NH0467	98,000(89,091)	500	196(178)
		NH0995	98,000(89,091)	500	196(178)
		NH0469	98,000(89,091)	500	196(178)
		NH0471	98,000(89,091)	500	196(178)
		NH0473	98,000(89,091)	500	196(178)
		NH2423	対象外		
		NH0475	98,000(89,091)	500	196(178)
		NH0477	98,000(89,091)	500	196(178)
		NH1095	98,000(89,091)	500	196(178)
		NH1097	98,000(89,091)	500	196(178)
		NH2425	対象外		
		NH0479	98,000(89,091)	500	196(178)
		NH1133	対象外		

●他空港発 羽田を経由し那覇着LD3搭載便全便 【単位:円・kg】

出発空港	経由空港	到着空港	便名	基本運賃	設定重量	設定重量超え単価
他空港	HND	OKA	NH2421	対象外		
			NH0461	対象外		
			NH0993	104,000(94,545)	500	208(189)
			NH0463	104,000(94,545)	500	208(189)
			NH0467	104,000(94,545)	500	208(189)
			NH0995	104,000(94,545)	500	208(189)
			NH0469	104,000(94,545)	500	208(189)
			NH0471	104,000(94,545)	500	208(189)
			NH0473	104,000(94,545)	500	208(189)
			NH2423	対象外		
			NH0475	104,000(94,545)	500	208(189)
			NH0477	104,000(94,545)	500	208(189)
			NH1095	104,000(94,545)	500	208(189)
			NH1097	104,000(94,545)	500	208(189)
			NH2425	対象外		
			NH0479	104,000(94,545)	500	208(189)
			NH1133	対象外		

●羽田発新千歳着LD3搭載便全便 【単位:円・kg】

出発空港	到着空港	便名	基本運賃	設定重量	設定重量超え単価
HND	CTS	NH0987	70,000(63,636)	500	140(127)
		NH4711	70,000(63,636)	500	140(127)
		NH0051	70,000(63,636)	500	140(127)
		NH0053	70,000(63,636)	500	140(127)
		NH4715	70,000(63,636)	500	140(127)
		NH0055	70,000(63,636)	500	140(127)
		NH0057	70,000(63,636)	500	140(127)
		NH0059	70,000(63,636)	500	140(127)
		NH4719	70,000(63,636)	500	140(127)
		NH0061	70,000(63,636)	500	140(127)
		NH4721	70,000(63,636)	500	140(127)
		NH0063	70,000(63,636)	500	140(127)
		NH4723	70,000(63,636)	500	140(127)
		NH0065	70,000(63,636)	500	140(127)
		NH4725	対象外		
		NH0067	70,000(63,636)	500	140(127)
		NH1103	70,000(63,636)	500	140(127)
		NH0069	70,000(63,636)	500	140(127)
		NH1105	対象外		
		NH4729	70,000(63,636)	500	140(127)
		NH0071	70,000(63,636)	500	140(127)
		NH0073	70,000(63,636)	500	140(127)
		NH4731	70,000(63,636)	500	140(127)
		NH0075	70,000(63,636)	500	140(127)
		NH4735	70,000(63,636)	500	140(127)
		NH0077	70,000(63,636)	500	140(127)
		NH0079	70,000(63,636)	500	140(127)
		NH4737	70,000(63,636)	500	140(127)
		NH0081	70,000(63,636)	500	140(127)
		NH4739	70,000(63,636)	500	140(127)
		NH4743	対象外		

●他空港発 羽田を経由し新千歳着LD3搭載便全便 【単位:円・kg】

出発空港	経由空港	到着空港	便名	基本運賃	設定重量	設定重量超え単価
他空港	HND	CTS	NH0987	76,000(69,091)	500	152(138)
			NH4711	76,000(69,091)	500	152(138)
			NH0051	76,000(69,091)	500	152(138)
			NH0053	76,000(69,091)	500	152(138)
			NH4715	76,000(69,091)	500	152(138)
			NH0055	76,000(69,091)	500	152(138)
			NH0057	76,000(69,091)	500	152(138)
			NH0059	76,000(69,091)	500	152(138)
			NH4719	76,000(69,091)	500	152(138)
			NH0061	76,000(69,091)	500	152(138)
			NH4721	76,000(69,091)	500	152(138)
			NH0063	76,000(69,091)	500	152(138)
			NH4723	76,000(69,091)	500	152(138)
			NH0065	76,000(69,091)	500	152(138)
			NH4725	対象外		
			NH0067	76,000(69,091)	500	152(138)
			NH1103	76,000(69,091)	500	152(138)
			NH0069	76,000(69,091)	500	152(138)
			NH1105	対象外		
			NH4729	76,000(69,091)	500	152(138)
			NH0071	76,000(69,091)	500	152(138)
			NH0073	76,000(69,091)	500	152(138)
			NH4731	76,000(69,091)	500	152(138)
			NH0075	76,000(69,091)	500	152(138)
			NH4735	76,000(69,091)	500	152(138)
			NH0077	76,000(69,091)	500	152(138)
			NH0079	76,000(69,091)	500	152(138)
			NH4737	76,000(69,091)	500	152(138)
			NH0081	76,000(69,091)	500	152(138)
			NH4739	76,000(69,091)	500	152(138)
			NH4743	対象外		

※()内は税別料金

プレミアム予約運賃(プロダクト:BS)

運賃の額	プレミアム予約運賃表に記載の通り。
対象貨物	貨物代理店様が当社国内貨物ポータルサイト(ANA FLY CARGO!)を通じて新規でコンテナ予約する貨物。※LD3限定、対象の予約プロダクトは「BS」危険物や貴重品などの品目分類運賃対象の貨物、バラ予約の貨物は対象外。
プロダクト	BS
対象路線	(1) 羽田発那覇着LD3搭載便全便 ※他空港発で羽田を経由し那覇着LD3搭載便も対象。 (2) 羽田発新千歳着LD3搭載便全便 ※他空港発で羽田を経由し新千歳着LD3搭載便も対象。
その他	(1) 国内貨物運送約款が適用される国内貨物が対象です。 (2) 品目分類運賃とは重複適用できません。 (3) 相次(又は連帯)運送契約貨物は対象外です。 (4) 設定重量を上回った場合は基本運賃に加えて、設定重量超えのkgあたり単価がかかります。 (5) 予約キャンセル及び予約未使用の場合、キャンセル時刻に関わらずプレミアム予約運賃表に記載の当該路線の基本運賃額のご請求となります。

■ コンテナバリュー運賃 ※対象:一般貨物運賃ご利用の企業のお客様

※予約ポータルサイト(ANA FLY CARGO!)からコンテナバリュー運賃でご予約される場合、プロダクトは「ULD:コンテナバリュー」を選択してください。

※1台当りの運賃(単位:円)

発→着		利用コンテナ台数 (LD3・LD46タイプ)					
		1台	2台	3台	4台	5台	6台
羽田 - 新千歳	運賃	20,000 (18,182)	40,000 (36,364)	60,000 (54,545)	80,000 (72,727)	100,000 (90,909)	120,000 (109,091)
	貨物容積 (m ³)	3	6	9	12	15	18
	プロモーションコード	A-301	A-302	A-303	A-304	A-305	A-306
新千歳 - 羽田	運賃	20,000 (18,182)	40,000 (36,364)	60,000 (54,545)	80,000 (72,727)	100,000 (90,909)	120,000 (109,091)
	貨物容積 (m ³)	3	6	9	12	15	18
	プロモーションコード	A-311	A-312	A-313	A-314	A-315	A-316
羽田 - 福岡	運賃	20,000 (18,182)	40,000 (36,364)	60,000 (54,545)	80,000 (72,727)	100,000 (90,909)	120,000 (109,091)
	貨物容積 (m ³)	3	6	9	12	15	18
	プロモーションコード	A-321	A-322	A-323	A-324	A-325	A-326
福岡 - 羽田	運賃	20,000 (18,182)	40,000 (36,364)	60,000 (54,545)	80,000 (72,727)	100,000 (90,909)	120,000 (109,091)
	貨物容積 (m ³)	3	6	9	12	15	18
	プロモーションコード	A-331	A-332	A-333	A-334	A-335	A-336
羽田 - 伊丹	運賃	15,000 (13,636)	30,000 (27,273)	45,000 (40,909)	60,000 (54,545)	75,000 (68,182)	90,000 (81,818)
	貨物容積 (m ³)	3	6	9	12	15	18
	プロモーションコード	A-341	A-342	A-343	A-344	A-345	A-346
伊丹 - 羽田	運賃	15,000 (13,636)	30,000 (27,273)	45,000 (40,909)	60,000 (54,545)	75,000 (68,182)	90,000 (81,818)
	貨物容積 (m ³)	3	6	9	12	15	18
	プロモーションコード	A-351	A-352	A-353	A-354	A-355	A-356
那覇 - 羽田	運賃	35,000 (31,818)	70,000 (63,636)	105,000 (95,455)	140,000 (127,273)	175,000 (159,091)	210,000 (190,909)
	貨物容積 (m ³)	3	6	9	12	15	18
	プロモーションコード	A-361	A-362	A-363	A-364	A-365	A-366
那覇 - 伊丹	運賃	40,000 (36,364)	80,000 (72,727)	120,000 (109,091)	160,000 (145,455)	200,000 (181,818)	240,000 (218,182)
	貨物容積 (m ³)	3	6	9	12	15	18
	プロモーションコード	A-371	A-372	A-373	A-374	A-375	A-376
羽田 - 熊本	運賃	25,000 (22,727)	50,000 (45,455)	75,000 (68,182)	100,000 (90,909)	125,000 (113,636)	150,000 (136,364)
	貨物容積 (m ³)	3	6	9	12	15	18
	プロモーションコード	A-381	A-382	A-383	A-384	A-385	A-386
熊本 - 羽田	運賃	25,000 (22,727)	50,000 (45,455)	75,000 (68,182)	100,000 (90,909)	125,000 (113,636)	150,000 (136,364)
	貨物容積 (m ³)	3	6	9	12	15	18
	プロモーションコード	A-391	A-392	A-393	A-394	A-395	A-396
羽田 - 鹿児島	運賃	25,000 (22,727)	50,000 (45,455)	75,000 (68,182)	100,000 (90,909)	125,000 (113,636)	150,000 (136,364)
	貨物容積 (m ³)	3	6	9	12	15	18
	プロモーションコード	A-401	A-402	A-403	A-404	A-405	A-406
鹿児島 - 羽田	運賃	25,000 (22,727)	50,000 (45,455)	75,000 (68,182)	100,000 (90,909)	125,000 (113,636)	150,000 (136,364)
	貨物容積 (m ³)	3	6	9	12	15	18
	プロモーションコード	A-411	A-412	A-413	A-414	A-415	A-416

※()内は税別料金

■ コンテナバリュー運賃 ※対象:一般貨物運賃ご利用の企業のお客様

※予約ポータルサイト(ANA FLY CARGO!)からコンテナバリュー運賃でご予約される場合、プロダクトは「ULD:コンテナバリュー」を選択してください。

※1台当りの運賃(単位:円)

発→着		台	利用コンテナ台数 (LD3・LD46タイプ)					
			1台	2台	3台	4台	5台	6台
羽田 - 長崎	運賃		25,000 (22,727)	50,000 (45,455)	75,000 (68,182)	100,000 (90,909)	125,000 (113,636)	150,000 (136,364)
	貨物容積 (m ³)		3	6	9	12	15	18
	プロモーションコード		A-421	A-422	A-423	A-424	A-425	A-426
長崎 - 羽田	運賃		25,000 (22,727)	50,000 (45,455)	75,000 (68,182)	100,000 (90,909)	125,000 (113,636)	150,000 (136,364)
	貨物容積 (m ³)		3	6	9	12	15	18
	プロモーションコード		A-431	A-432	A-433	A-434	A-435	A-436
羽田 - 広島	運賃		20,000 (18,182)	40,000 (36,364)	60,000 (54,545)	80,000 (72,727)	100,000 (90,909)	120,000 (109,091)
	貨物容積 (m ³)		3	6	9	12	15	18
	プロモーションコード		A-441	A-442	A-443	A-444	A-445	A-446
広島 - 羽田	運賃		20,000 (18,182)	40,000 (36,364)	60,000 (54,545)	80,000 (72,727)	100,000 (90,909)	120,000 (109,091)
	貨物容積 (m ³)		3	6	9	12	15	18
	プロモーションコード		A-451	A-452	A-453	A-454	A-455	A-456
羽田 - 松山	運賃		20,000 (18,182)	40,000 (36,364)	60,000 (54,545)	80,000 (72,727)	100,000 (90,909)	120,000 (109,091)
	貨物容積 (m ³)		3	6	9	12	15	18
	プロモーションコード		A-461	A-462	A-463	A-464	A-465	A-466
松山 - 羽田	運賃		20,000 (18,182)	40,000 (36,364)	60,000 (54,545)	80,000 (72,727)	100,000 (90,909)	120,000 (109,091)
	貨物容積 (m ³)		3	6	9	12	15	18
	プロモーションコード		A-471	A-472	A-473	A-474	A-475	A-476

※既存の対象路線・便においてもLD46タイプのコンテナも使用可能とし、運賃はLD3タイプと同額とします。

羽田 - 那覇	運賃		45,000 (40,909)	90,000 (81,818)	135,000 (122,727)	180,000 (163,636)	225,000 (204,545)	270,000 (245,455)
	貨物容積 (m ³)		3	6	9	12	15	18
	プロモーションコード		A-501	A-502	A-503	A-504	A-505	A-506
伊丹 - 那覇	運賃		40,000 (36,364)	80,000 (72,727)	120,000 (109,091)	160,000 (145,455)	200,000 (181,818)	240,000 (218,182)
	貨物容積 (m ³)		3	6	9	12	15	18
	プロモーションコード		A-511	A-512	A-513	A-514	A-515	A-516

※羽田-那覇と伊丹-那覇は日曜日、月曜日及び大型連休期間に限り同条件で適用する。大型連休の対象日は5月2日～6日、8月12日～16日とする。

発→着		台	利用コンテナ台数 (LD46タイプ)					
			1台	2台	3台	4台	5台	6台
NEW 羽田 - 鳥取	運賃		13,000 (11,818)	26,000 (23,636)	39,000 (35,455)	52,000 (47,273)	65,000 (59,091)	78,000 (70,909)
	貨物容積 (m ³)		2	4	6	8	10	12
	プロモーションコード		A-521	A-522	A-523	A-524	A-525	A-526
NEW 鳥取 - 羽田	運賃		13,000 (11,818)	26,000 (23,636)	39,000 (35,455)	52,000 (47,273)	65,000 (59,091)	78,000 (70,909)
	貨物容積 (m ³)		2	4	6	8	10	12
	プロモーションコード		A-531	A-532	A-533	A-534	A-535	A-536

※()内は税別料金

■ コンテナバリュー運賃 ※対象:一般貨物運賃ご利用の企業のお客様

※予約ポータルサイト(ANA FLY CARGO!)からコンテナバリュー運賃でご予約される場合、プロダクトは「ULD:コンテナバリュー」を選択してください。

※1台当りの運賃(単位:円)

発→着		利用コンテナ台数(LD46タイプ)					
		1台	2台	3台	4台	5台	6台
NEW 羽田 - 岩国	運賃	13,000(11,818)	26,000(23,636)	39,000(35,455)	52,000(47,273)	65,000(59,091)	78,000(70,909)
	貨物容積(m ³)	2	4	6	8	10	12
	プロモーションコード	A-541	A-542	A-543	A-544	A-545	A-546
NEW 羽田 - 高知	運賃	13,000(11,818)	26,000(23,636)	39,000(35,455)	52,000(47,273)	65,000(59,091)	78,000(70,909)
	貨物容積(m ³)	2	4	6	8	10	12
	プロモーションコード	A-551	A-552	A-553	A-554	A-555	A-556
NEW 高知 - 羽田	運賃	13,000(11,818)	26,000(23,636)	39,000(35,455)	52,000(47,273)	65,000(59,091)	78,000(70,909)
	貨物容積(m ³)	2	4	6	8	10	12
	プロモーションコード	A-561	A-562	A-563	A-564	A-565	A-566
NEW 羽田 - 大分	運賃	16,000(14,545)	32,000(29,091)	48,000(43,636)	64,000(58,182)	80,000(72,727)	96,000(87,273)
	貨物容積(m ³)	2	4	6	8	10	12
	プロモーションコード	A-571	A-572	A-573	A-574	A-575	A-576
NEW 大分 - 羽田	運賃	16,000(14,545)	32,000(29,091)	48,000(43,636)	64,000(58,182)	80,000(72,727)	96,000(87,273)
	貨物容積(m ³)	2	4	6	8	10	12
	プロモーションコード	A-581	A-582	A-583	A-584	A-585	A-586
NEW 羽田 - 佐賀	運賃	16,000(14,545)	32,000(29,091)	48,000(43,636)	64,000(58,182)	80,000(72,727)	96,000(87,273)
	貨物容積(m ³)	2	4	6	8	10	12
	プロモーションコード	A-591	A-592	A-593	A-594	A-595	A-596
NEW 佐賀 - 羽田	運賃	16,000(14,545)	32,000(29,091)	48,000(43,636)	64,000(58,182)	80,000(72,727)	96,000(87,273)
	貨物容積(m ³)	2	4	6	8	10	12
	プロモーションコード	A-601	A-602	A-603	A-604	A-605	A-606

※()内は税別料金

運賃種別	コンテナバリュー運賃
運賃の額	P25~27参照(対象路線の組み合わせによる2区間以上でのご利用の場合、同一のコンテナタイプのみ適用とし、運賃については対象路線の運賃を合算します。)
対象貨物	パレットでの持込貨物であること(1パレットをそのまま1コンテナに積込) ※標準(11型)パレットを推奨
プロダクト	ULD
対象路線および時間帯	出発予定時刻が午前10時00分から午後5時00分までに該当する便の旅客定期便および臨時便。(詳しくはP28~30を参照ください。)
その他	<ul style="list-style-type: none"> ・予約受付は搭載予定日の1週間前から前日まで ・コンテナ: LD3コンテナ(保冷コンテナは対象外)、LD46コンテナ限定 ・パレットの最大重量: LD3 1,000kg LD46 700kg ※但し、運航に影響のない場合は受託可 ・持込パレット(貨物)の最大寸法: ■LD3:140cm×140cm×135cm ■LD46:140cm×140cm×80cm ※パレット以外の持込貨物には一般貨物運賃を適用します。 ・受託不可: 貴重品、生きた動物、遺体および遺骨、危険物 ・支払方法: ①貨物カウンターでの決済(前払いのみ、着払い不可)、②後払いでの精算(別途、後払い契約が必要) ・予約時の注意点: 「ANA FLY CARGO!」のアカウントを保有し、以下の内容が選択および入力されていること ・品目カテゴリー: 「その他②」を選択 ・プロダクト: 「ULD:コンテナバリュー」を選択 ・貨物容積(m³): P25~27記載の貨物容積の通り ・プロモーションコード: P25~27記載のプロモーションコードの通り

■ コンテナバリュー運賃 対象便名

※当ダイヤは2026年1月20日時点のものであり、発着時刻・便名・運航会社はお断りなしに変更する場合がございますので、あらかじめご了承ください。

黄色帯部分が対象便となります。

羽田－新千歳 発着			
路線	便名	出発時刻	到着時刻
羽田→新千歳	NH0987	06:20	07:50
	NH4711	06:55	08:25
	NH0051	07:00	08:30
	NH0053	08:00	09:30
	NH4715	08:20	09:50
	NH0055	09:00	10:35
	NH0057	09:35	11:10
	NH0059	10:00	11:35
	NH4719	10:15	11:45
	NH0061	11:00	12:35
	NH4721	11:15	12:45
	NH0063	12:00	13:35
	NH4723	12:50	14:20
	NH0065	13:00	14:35
	NH4725	13:50	15:25
	NH0067	14:00	15:35
	NH1103	14:25	16:00
	NH0069	15:00	16:35
	NH1105	15:30	17:00
	NH4729	15:50	17:20
	NH0071	16:00	17:40
	NH0073	17:00	18:45
	NH4731	17:50	19:20
	NH0075	18:00	19:35
	NH4735	18:50	20:20
	NH0077	19:00	20:30
	NH0079	20:00	21:35
	NH4737	20:15	21:50
	NH0081	20:30	22:05
	NH4739	20:50	22:25
	NH4743	21:30	23:05
	新千歳→羽田	NH0050	07:30
NH4712		08:00	09:35
NH0052		08:30	10:05
NH4714		09:00	10:35
NH0054		09:30	11:10
NH4716		10:25	12:05
NH0056		10:30	12:10
NH4718		11:20	13:00
NH0058		11:30	13:05
NH0060		12:00	13:35
NH4720		12:20	14:00
NH0062		12:25	14:05
NH0064		13:30	15:10
NH4724		13:30	15:10
NH0066		14:30	16:05
NH4726		15:00	16:40
NH0068		15:30	17:10
NH1104		16:00	17:40
NH4728		16:00	17:40
NH0070		16:30	18:10
NH1106		17:00	18:40
NH0074		17:25	19:05
NH4732		18:00	19:35
NH0076		18:30	20:10
NH0078		19:35	21:15
NH0082		20:30	22:10
NH4736		20:35	22:15
NH4738		21:00	22:40
NH0084		21:20	23:05
NH4744		21:20	23:00
NH0988		21:40	23:30

羽田－福岡 発着				
路線	便名	出発時刻	到着時刻	
羽田→福岡	NH0239	06:20	08:05	
	NH3841	06:35	08:30	
	NH1075	06:45	08:35	
	NH0241	07:30	09:25	
	NH0243	08:10	10:00	
	NH0245	08:30	10:20	
	NH3843	09:20	11:15	
	NH0247	09:40	11:25	
	NH0249	10:15	12:10	
	NH3845	10:15	12:10	
	NH0251	11:30	13:20	
	NH3847	12:20	14:15	
	NH0253	12:35	14:25	
	NH3849	13:15	15:10	
	NH0255	13:30	15:20	
	NH0257	14:25	16:15	
	NH0259	15:00	16:55	
	NH0261	15:40	17:35	
	NH3851	15:55	17:50	
	NH0263	16:20	18:20	
	NH0265	17:00	19:05	
	NH0267	18:00	19:55	
	NH3853	18:30	20:25	
	NH0269	19:00	20:50	
	NH0271	19:20	21:15	
	NH0273	19:35	21:30	
	NH3855	19:55	21:50	
	福岡→羽田	NH0240	07:00	08:40
		NH3840	07:00	08:40
		NH0242	07:45	09:30
		NH0244	08:35	10:25
		NH3842	09:10	11:00
NH1076		09:25	11:10	
NH0246		10:10	12:00	
NH0248		10:45	12:35	
NH0250		11:10	12:55	
NH3844		11:50	13:40	
NH0252		12:15	14:10	
NH3846		12:50	14:40	
NH0254		12:55	14:50	
NH0256		14:10	16:05	
NH3848		14:15	16:05	
NH0258		15:10	17:10	
NH3850		15:55	17:45	
NH0260		16:15	18:10	
NH0262		17:05	19:00	
NH0264		17:40	19:35	
NH0266		18:25	20:20	
NH3852		19:00	20:45	
NH0268		19:10	21:00	
NH0270		19:50	21:40	
NH0272		20:40	22:25	
NH3854		21:05	22:45	
NH0274		21:15	23:00	

羽田－伊丹 発着			
路線	便名	出発時刻	到着時刻
羽田→伊丹	NH0985	06:20	07:25
	NH0013	07:00	08:05
	NH0015	08:15	09:20
	NH0017	09:00	10:05
	NH0019	10:00	11:05
	NH0021	11:00	12:05
	NH0023	12:00	13:10
	NH0025	13:00	14:05
	NH0027	14:00	15:05
	NH0031	14:50	15:55
	NH0033	16:00	17:05
	NH0035	17:00	18:10
伊丹→羽田	NH0037	18:00	19:10
	NH0039	19:00	20:15
	NH0041	19:15	20:35
	NH0986	07:05	08:15
	NH0014	07:25	08:40
	NH0016	08:00	09:15
	NH0018	09:00	10:15
	NH0020	10:00	11:15
	NH0022	11:00	12:15
	NH0024	12:00	13:15
	NH0026	12:50	14:10
	NH0028	14:00	15:20
NH0030	15:00	16:20	
NH0032	15:30	16:55	
NH0034	16:40	18:00	
NH0036	17:40	19:05	
NH0038	19:00	20:15	
NH0040	20:20	21:35	

※出発予定時刻が午前10時00分から午後5時00分までに該当する便を対象に適用する。
(臨時便も対象とし、対象路線の2区間以上の利用は同一のコンテナタイプに限り対象とする。)

■ コンテナバリュー運賃 対象便名

※当ダイヤは2026年1月20日時点のものとあり、発着時刻・便名・運航会社はお断りなしに変更する場合がございますので、あらかじめご了承ください。

■ 黄色帯部分が対象便となります。

那覇 → 羽田			
路線	便名	出発時刻	到着時刻
那覇→羽田	NH0460	08:00	10:25
	NH2422	09:40	12:15
	NH0994	10:15	12:45
	NH0462	10:55	13:25
	NH0464	11:55	14:30
	NH0996	12:35	15:10
	NH0468	13:55	16:35
	NH0470	14:55	17:35
	NH2424	15:20	18:00
	NH0472	16:35	19:15
	NH0474	18:10	20:40
	NH0476	18:55	21:25
	NH1096	19:40	22:10
	NH2426	20:20	22:50
	NH1098	20:35	23:00
	NH0478	20:40	23:10
	NH1134	21:00	23:30

那覇 → 伊丹			
路線	便名	出発時刻	到着時刻
那覇→伊丹	NH1168	10:10	12:10
	NH0762	11:15	13:15
	NH1170	12:00	13:50
	NH0764	12:45	14:40
	NH0766	14:50	16:50
	NH0770	16:55	18:55

羽田 → 熊本 発着			
路線	便名	出発時刻	到着時刻
羽田→熊本	NH2411	07:15	09:05
	NH0641	08:05	09:50
	NH0643	10:00	11:45
	NH2413	10:40	12:35
	NH2415	12:15	14:05
	NH0645	14:55	16:35
	NH2417	16:35	18:20
	NH0647	17:40	19:30
	NH2419	18:05	19:55
	NH0649	18:50	20:35
熊本→羽田	NH2412	07:35	09:20
	NH0642	08:10	09:50
	NH2414	09:45	11:30
	NH0644	10:35	12:20
	NH0646	12:20	14:10
	NH2416	13:05	14:50
	NH2418	14:50	16:40
	NH0648	17:25	19:15
	NH2420	18:55	20:40
	NH0650	20:15	22:00

羽田 ← 鹿児島 発着			
路線	便名	出発時刻	到着時刻
羽田→鹿児島	NH0619	06:35	08:25
	NH2471	07:50	09:40
	NH0621	09:25	11:10
	NH0623	11:35	13:20
	NH2475	13:05	14:50
	NH0625	13:55	15:35
	NH2477	15:05	17:00
	NH0627	16:35	18:25
	NH2479	18:10	20:05
	NH0629	19:10	20:50
鹿児島→羽田	NH2472	07:10	08:55
	NH0620	07:40	09:25
	NH0622	09:05	10:55
	NH2474	10:10	11:55
	NH0624	11:55	13:50
	NH0626	14:05	16:00
	NH2478	15:30	17:25
	NH0628	16:25	18:25
	NH0630	19:10	21:00
	NH2480	20:30	22:15

羽田 ← 長崎 発着			
路線	便名	出発時刻	到着時刻
羽田→長崎	NH2431	07:05	09:00
	NH0661	08:10	10:00
	NH2433	09:35	11:30
	NH0663	10:40	12:30
	NH2435	12:50	14:40
	NH1083	15:00	16:55
	NH0667	16:45	18:40
	NH2437	18:40	20:30
	NH0669	19:20	21:10
	長崎→羽田	NH0662	08:10
NH2432		09:30	11:20
NH0664		10:55	12:45
NH2434		12:00	13:50
NH0666		13:25	15:15
NH2436		15:30	17:25
NH1084		17:35	19:30
NH0670		19:25	21:15
NH2438		21:05	22:50

羽田 ← 広島 発着			
路線	便名	出発時刻	到着時刻
羽田→広島	NH0671	07:05	08:30
	NH0673	08:10	09:30
	NH0675	09:10	10:30
	NH0677	10:30	11:50
	NH0679	13:45	15:05
	NH0681	15:00	16:25
	NH0683	18:10	19:40
	NH0685	19:40	21:05
広島→羽田	NH0672	07:35	09:00
	NH0674	09:15	10:45
	NH0676	10:20	11:45
	NH0678	12:35	14:05
	NH0680	15:50	17:25
	NH0682	17:10	18:45
	NH0684	18:55	20:25
	NH0686	20:20	21:50

羽田 ← 松山 発着			
路線	便名	出発時刻	到着時刻
羽田→松山	NH0583	07:15	08:45
	NH0585	09:15	10:45
	NH0589	12:05	13:35
	NH0593	14:20	15:45
	NH0595	17:30	19:00
松山→羽田	NH0599	19:40	21:05
	NH0582	07:15	08:50
	NH0584	09:30	11:05
	NH0590	11:25	12:55
	NH0592	14:15	15:55
松山→羽田	NH0596	16:35	18:20
	NH0598	19:45	21:20

羽田 → 那覇 ※曜日・期間限定			
路線	便名	出発時刻	到着時刻
羽田→那覇	NH2421	06:10	08:50
	NH0461	06:25	09:10
	NH0993	06:45	09:25
	NH0463	07:30	10:05
	NH0467	08:15	11:00
	NH0995	09:10	11:45
	NH0469	10:20	13:05
	NH0471	11:20	14:05
	NH0473	13:05	15:50
	NH2423	13:45	16:30
	NH0475	14:45	17:20
	NH0477	15:25	17:55
	NH1095	16:05	18:40
	NH1097	16:50	19:25
	NH2425	19:10	21:55
	NH0479	20:15	22:50
	NH1133	20:35	23:15

伊丹 → 那覇 ※曜日・期間限定			
路線	便名	出発時刻	到着時刻
伊丹→那覇	NH0761	08:15	10:20
	NH1167	08:45	10:55
	NH0763	09:15	11:20
	NH1169	10:30	12:35
	NH0765	11:50	14:00
	NH0767	14:05	16:10

※出発予定時刻が午前10時00分から午後5時00分までに該当する便を対象に適用する。
(臨時便も対象とし、対象路線の2区間以上の利用は同一のコンテナタイプに限り対象とする。)

※羽田-那覇と伊丹-那覇は日曜日、月曜日及び大型連休期間に限定し同条件で適用する。
大型連休の対象日は5月2日～6日、8月12日～16日とする。

■ コンテナバリュー運賃 対象便名

※当ダイヤは2026年1月20日時点のものであり、発着時刻・便名・運航会社はお断りなしに変更する場合がございますので、あらかじめご了承ください。

黄色帯部分が対象便となります。

NEW 羽田 ← 鳥取 ※LD46タイプのコンテナ限定			
路線	便名	出発時刻	到着時刻
羽田→鳥取	NH0291	07:00	08:15
	NH0293	09:10	10:25
	NH0295	13:15	14:30
	NH0297	16:20	17:40
	NH0299	19:20	20:35
鳥取→羽田	NH0292	07:05	08:20
	NH0294	08:55	10:10
	NH0296	11:05	12:25
	NH0298	15:10	16:40
	NH0300	18:20	19:45

NEW 羽田 ← 高知 ※LD46タイプのコンテナ限定			
路線	便名	出発時刻	到着時刻
羽田→高知	NH0561	08:00	09:20
	NH0563	11:10	12:35
	NH0565	14:05	15:25
	NH0567	16:15	17:35
	NH0569	19:10	20:30
高知→羽田	NH0562	07:40	09:00
	NH0564	10:05	11:25
	NH0566	13:15	14:40
	NH0568	16:05	17:40
	NH0570	18:15	19:45

NEW 羽田 ← 佐賀 ※LD46タイプのコンテナ限定			
路線	便名	出発時刻	到着時刻
羽田→佐賀	NH0451	07:15	09:10
	NH0981	09:05	10:55
	NH0453	13:05	14:55
	NH0455	16:30	18:20
	NH0457	19:35	21:25
佐賀→羽田	NH0452	06:35	08:20
	NH0454	09:45	11:30
	NH0982	11:35	13:25
	NH0456	15:40	17:35
	NH0458	19:05	20:55

NEW 羽田 → 岩国 ※LD46タイプのコンテナ限定			
路線	便名	出発時刻	到着時刻
羽田→岩国	NH0631	06:40	08:10
	NH0633	09:25	10:55
	NH0635	11:15	12:55
	NH0637	16:55	18:35
	NH0639	20:05	21:35

NEW 羽田 ← 大分 ※LD46タイプのコンテナ限定			
路線	便名	出発時刻	到着時刻
羽田→大分	NH2491	06:25	07:55
	NH0791	07:55	09:35
	NH2493	09:55	11:35
	NH0793	10:50	12:30
	NH2495	14:40	16:15
	NH0797	15:30	17:10
	NH2497	17:15	18:50
	NH0799	18:50	20:25
大分→羽田	NH0792	07:35	09:10
	NH2492	08:25	10:00
	NH0794	10:15	11:50
	NH2494	12:15	14:00
	NH0796	13:10	14:55
	NH2496	16:50	18:35
	NH0800	17:50	19:35
	NH2498	19:45	21:20

※出発予定時刻が午前10時00分から午後5時00分までに該当する便を対象に適用する。
(臨時便も対象とし、対象路線の2区間以上の利用は同一のコンテナタイプに限り対象とする。)

■ コンテナバリュー運賃 コンテナタイプ別(LD3・LD46)航空機の機種確認について

LD3およびLD46タイプのコンテナをご利用の際は、予約時に便名の下に表示される「機種」情報を確認の上、ご予約ください。

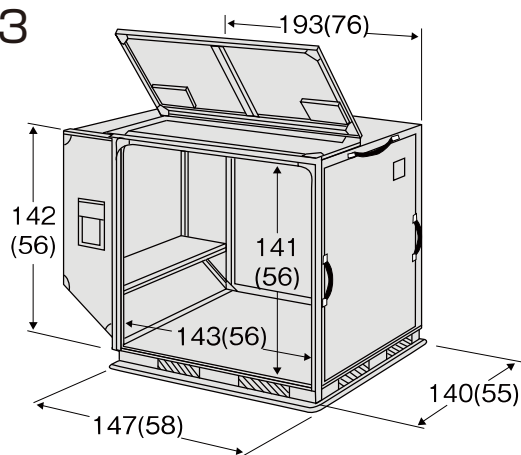
■ 予約時の便名選択画面

		BA	BB	BC	スタンダード	
09:00 CTS 千歳 2020/08/06	10:35 HND 羽田 2020/08/06	NH4714 763	— 予約不可	— 予約不可	— 予約不可	<input checked="" type="radio"/> 予約可 29,800円
09:30 CTS 千歳 2020/08/06	11:05 HND 羽田 2020/08/06	NH0054 773	— 予約不可	— 予約不可	— 予約不可	<input checked="" type="radio"/> 予約可 29,800円
10:20 CTS 千歳 2020/08/06	12:00 HND 羽田 2020/08/06	NH4716 76E	— 予約不可	— 予約不可	— 予約不可	<input checked="" type="radio"/> 予約可 29,800円
10:30 CTS 千歳 2020/08/06	12:05 HND 羽田 2020/08/06	NH0056 773	— 予約不可	— 予約不可	— 予約不可	<input checked="" type="radio"/> 予約可 29,800円
11:30 CTS 千歳 2020/08/06	13:05 HND 羽田 2020/08/06	NH0058 773	— 予約不可	— 予約不可	— 予約不可	<input checked="" type="radio"/> 予約可 29,800円

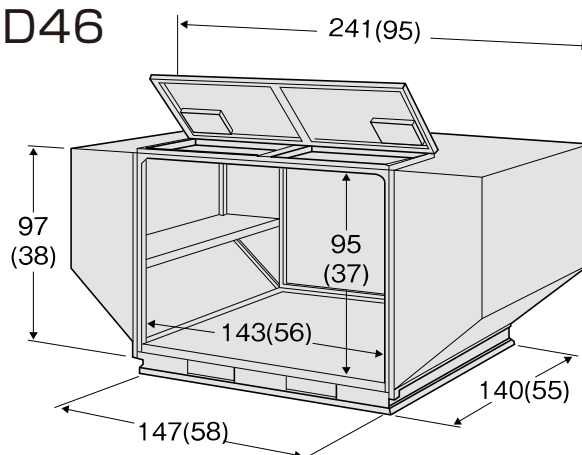
●この場所に機種名が表示されますので、下記表の表示機種をご確認いただき選択をお願いいたします。

予約ポータルサイト(ANA FLY CARGO!)の表示機種	LD3搭載可能	LD46搭載可能
780、78T、789、781、788、78D、78E、773、771、77N、772、77E、763、76E	○	×
321、32N、320、32E	×	○
738、73W、D84	×	×

LD3



LD46



■ 特定品目割引運賃

※予約ポータルサイト(ANA FLY CARGO!)から特定品目割引運賃でご予約される場合、予約プロダクトは「STD」を選択してください。

※1kg当りの貨率(単位:円)

発→着	重量帯	1kg当り(円)【税込】			1kg当り(円)【税別】			適用品目
		40kg以上 250kg未満	250kg以上 500kg未満	500kg以上	40kg以上 250kg未満	250kg以上 500kg未満	500kg以上	
那 覇 - 羽 田		225	200	185	205	182	168	生鮮魚介類、果実・野菜、畜産品、新聞
那 覇 - 伊 丹	165	150	135	150	136	123		
那 覇 - 関 西								
那 覇 - 中 部	210	190	170	191	173	155		
那 覇 - 福 岡	120	100	90	109	91	82		
那 覇 - 仙 台	275	250	225	250	227	205		
那 覇 - 新 潟	320	290	260	291	264	236	生鮮魚介類、果実・野菜、畜産品	
那 覇 - 広 島	150	130	115	136	118	105	生鮮魚介類、果実・野菜、畜産品、新聞	
那 覇 - 熊 本	115	105	95	105	95	86		
那 覇 - 宮 古	85	85	85	77	77	77	新聞	
那 覇 - 石 垣	115	115	115	105	105	105		
八丈島 - 羽 田	95	90	80	86	82	73	生鮮魚介類、果実・野菜、花卉園芸植物	

■ 営業割引(割増)運賃

運賃種別	ホリデー割	最優先取扱運賃
運賃の額	一般貨物運賃の10%引き	一般貨物運賃の50%増し
対象貨物	40kgを超える一般貨物運賃 適用貨物	一般貨物運賃適用貨物 ①受託した貨物の搭載予定便への運送取扱順位を最優先②引渡しは他の貨物に優先③フライトレギュラー時において他の貨物に優先して搭載
適用区間	全てのゾーン間	
予約プロダクト	BA・BB・BC・AL・STD (品目分類運賃を適用する貨物は対象外)	PRI
適用日・期間・時間帯 及び 受託場所	日曜日、祝日、振替休日に第一区間を出発する便に 予約されたものに適用します。	出発予定時刻が午後10時30分より午前6時までに 該当しない便を対象に適用します。
その他	①低額運賃の優先適用/2つ以上の割引運賃(特定品目割引運賃を含みます)の適用条件に合致する場合、最も低額となる割引運賃を適用します。また最低重量を満たせば割引運賃が適用となる場合、最低重量が有るものとして計算した割引運賃が低額となる場合も同様とします。 ②高重量段階運賃率の優先適用/実際の重量段階の賃料により計算した運賃額よりも、次の重量段階の重量があるものとしてその貨率を適用したほうが低額の運賃額を得られる時は低額となる運賃額を適用します。③品目分類運賃を適用する貨物は除きます。④相次運送貨物には適用しません。⑤国際貨物運賃との合算はしません。⑥予約ポータルサイト(ANA FLY CARGO!)から最優先取扱運賃でご予約される場合、予約プロダクトは「PRI」、品目「その他①」を選択してください。	

■ 品目分類運賃

適用品目	貴重品	生きた動物	危険物	遺体	遺骨
運賃の額	貨物1口につき一般貨物運賃の100%増しとします。	貨物1口につき一般貨物運賃の50%増しとします。			
対象貨物	白金・金・銀・通貨・有価証券・宝石・美術品等、荷送人から貴重品取扱いとして申告のあったもの、その他国内貨物運送約款に定めたもの	生きた動物 (生きた魚を除く)	危険物 (国内運送約款に定めたもの)	遺体	遺骨
適用区間	全てのゾーン間				
予約 プロダクト	VAL	AVI	DG	HUM	STD
その他	予約ポータルサイト(ANA FLY CARGO!)から品目分類運賃でご予約される場合、上記の予約プロダクトを選択してください。 ※遺骨の場合は品目カテゴリー「その他②」、内容品「遺骨」をあわせてご選択ください。				

■ 最低保証運賃(ミニマムチャージ)

当社指定代理店経由で当社システムより予約した代理店プロダクト(BA・BB・BC・AL)貨物について、ミニマムチャージを設定します。適用にあたっては、ミニマムチャージとその他の運賃(一般貨物運賃、その他 割引・割増運賃等)を比較し、その他の運賃が低額となる場合、ミニマムチャージを優先して適用します。各便におけるULDタイプおよびバラ(1.0m³)ごとのミニマムチャージ金額については、別表をご確認ください。

運賃計算上のご注意

- 純運賃額は包装を含めた重量に基づいて計算します。ただし、特に当社が承認したコンテナを使用し、且つ、当社の定める重量条件を満たす場合はこの限りではありません。重量の計算に当たって1kg未満の端数は1kgに切上げます。
- 1kg当り6,000cm³を越える容量の貨物の純運賃額は、6,000cm³につき1kgの割合で計算し、6,000cm³未満の端数は1kgに切上げます。
- 容積は、長さ・幅及び高さの各辺の最長部分を基準とします。
- 1kg当りの運賃率(以下「賃率」という)算出に当たって、1円未満の幅は四捨五入し、1円単位に調整します。
- 貨物1口についての純運賃額の5円未満の端数は5円に切上げ、5円を超え10円未満の端数は10円に切上げます。
- 高重量段階賃率の優先適用/実際の重量段階の賃率により計算した純運賃額よりも、次の重量段階の重量があるものとして、その賃率を適用した方が低額の純運賃額が得られる時は、当該低額の純運賃額を適用します。また最低重量を満たせば当社が別途定めた割引運賃が適用になる場合で最低重量があるものとして計算した当該割引運賃に係る純運賃額が低額となる場合も同様とします。

国内貨物料金算出基準表

- 従価料金/1口の貨物の申告額が3万円を超過する場合には、1万円又はその端数毎に従価料金22円を申し受けます。
 - 通信扱料/到着通知が必要な場合に承ります。通信扱料:330円
 - 保冷コンテナ使用料金/1台につき4,400円を申し受けます。
ドライアイス・乾電池(単一電池8本)は、別途荷送人様にてご用意ください。使用済み乾電池は荷送人様/荷受人様による回収と処分をお願いいたします。
 - 保冷BOX及び保冷剤使用料金/保冷BOX(保冷剤含む)1台につき1,100円を申し受けます。
 - コンテナ予約のバラ引き渡し料金/1台につき4,950円を申し受けます。
 - バラ予約のコンテナ引き渡し料金/1運送状につき4,950円を申し受けます。
 - キャンセルチャージ/予約の取消時刻に応じて、コンテナ1台毎(バラは1運送状毎)にキャンセルチャージを申し受けます。
金額は最低保証運賃(ミニマムチャージ)と同額となります。
- 〈適用対象予約〉
- 当社指定代理店経由で当社システムより予約したプロダクト(BA・BB・BC・AL・STD・PRI・AVI・HUM・DG・VAL)
 - 貨物運賃料金後払い契約を締結している企業で当社システムより予約したプロダクト(STD・PRI・AVI・HUM・DG・VAL)
- 〈適用基準時刻(手仕舞い時刻)〉
- 午前便(出発予定時刻 0時0分～11時59分まで)は便出発当日0時0分、午後便(出発予定時刻 12時0分～23時59分まで)は便出発当日9時0分から予約取消および予約未使用の場合に申し受けます。
- 8.その他の料金及び費用/別途申し受ける場合があります。
 - 9.消費税/料金には消費税(地方消費税を含む)が含まれています。